

Manual för Växleriktarsystem typ PCI10



SÄKERHETSINSTRUKTION



Denna manual skall läsas **före** installation, användning eller arbete i produkten.



Denna produkt innehåller livsfarlig spänning som vid beröring kan orsaka elektrisk chock, brännskada eller dödsfall.

Installation skall utföras av behörig personal och enligt installationsanvisningen. Service får endast utföras av auktoriserad servicepersonal. Apparatens hölje får endast avlägsnas av behörig personal och med apparaten i spänningslöst tillstånd sedan minst 5 minuter. Skyddskåpor och berörings-skydd inuti apparaten får endast avlägsnas av auktoriserad servicepersonal.

Strömmen måste alltid brytas på ett säkert sätt innan service/underhållsarbete påbörjas.



Varning för bakspänning. Matning sker från flera håll.

Dokumentnr: 9-1618-C
Artikelnr: 0001073

Vi förbehåller oss rätten till ändringar av innehållet utan föregående avisering.

INNEHÅLL

1	PRESENTATION.....	5
2	SÄKERHETSINSTRUKTION.....	6
3	TEKNISKA DATA	7
3.1	ELEKTRISKA DATA	7
3.1.1	Sortiment	7
3.1.2	Gemensamma elektriska data	7
3.1.3	Elektriska data för controller	8
3.1.4	Elektriska data för bypass-enhet	8
3.1.5	Elektriska data för inbyggd manuell förbikopplare	8
3.2	MILJÖDATA.....	8
3.3	MEKANISKA DATA.....	8
3.4	UPPFYLDA NORMER	8
4	FUNKTIONSBESKRIVNING	9
4.1	ALLMÄNT	9
4.2	CONTROLLER	9
4.3	BYPASS-ENHET	9
4.4	VÄXELRIKTARE.....	9
4.5	MANUELL FÖRBIKOPPLARE	9
5	HANDHAVANDE	10
5.1	ALLMÄNT	10
5.2	SÄKRINGAR	10
5.3	UPPSTART	10
5.4	MANUELL FÖRBIKOPPLING.....	10
5.4.1	Inbyggd omkopplare.....	10
5.4.2	Extern omkopplare.....	11
5.5	CONTROLLER	12
5.5.1	Lokal styrning	12
5.5.2	Funktioner	12
5.5.3	Kort introduktion	13
5.5.4	Displaysymboler.....	13
5.5.5	Fjärrstyrning.....	13
5.6	KONFIGURERING	14
5.7	SETUP-MENY.....	14
5.7.1	Konfigureringsstruktur.....	15
5.7.2	Växelriktare	15
5.7.3	Larmkonfigurering	15
5.7.4	Inställning av loggfil.....	16
5.7.5	Inställning av klockan	16
5.7.6	Modeminställningar.....	17
5.7.7	Inställning av bypassenheten	18
5.7.8	Konfigurering av reläutgångar.....	19
5.7.9	Konfigurering av batterispänningsnivåer	20
5.7.10	Konfigurering av växelpänningsnivåer	21
5.7.11	Inställning av effektgränser.....	22
5.7.12	Inställning av display	23
5.7.13	Återställning av fabriksinställningar.....	24
5.7.14	Inställning av frekvens	24
5.7.15	Systeminformation	24
5.7.16	Inställning av fjärrstyrning.....	25
5.7.17	Säkerhetsinställningar	25
5.7.18	Inställning av SIM-kortets PIN-kod.....	26
5.8	BATTERISPÄNNINGSDIAGRAM	27

6	INSTALLATION	28
6.1	SÄKERHETSINSTRUKTION	28
6.2	HANTERING	28
6.3	LAGRING OCH SKYDD	28
6.4	UPPSTÄLLNING	28
6.5	ELEKTRISK INSTALLATION	28
6.5.1	Allmänt	28
6.5.2	Jordning	28
6.5.3	Nätanslutning	28
6.5.3.1	Yttre avsäkring	28
6.5.3.2	Anslutning	29
6.5.4	Likspänningsanslutning	29
6.5.4.1	Yttre avsäkring	29
6.5.4.2	Anslutning	29
6.5.5	Signalanslutning	29
7	UNDERHÅLL	30
7.1	ÅRLIG KONTROLL	30
7.2	10-ÅRSKONTROLL	30
7.3	BYTE AV VÄXELRIKTARMODUL UNDER DRIFT	30
7.4	BYTE AV CONTROLLER	31
7.5	BYTE AV BYPASS-ENHET	31
8	FELSÖKNING	32
8.1	FELMEDDELANDEN	32
8.2	FELKODER	33

Bilagor

- [A LAYOUT OCH MÅTTRITNING](#)
- [B KRETSSCHEMA](#)
- [C PARAMETERLISTA](#)
- [D LARMINSTÄLLNINGAR](#)

1 PRESENTATION

Växeriktarsystemet PCI10 är ett modulärt system som består av en controller som styr och övervakar systemet, en bypassenhet som kopplar belastningen till alternativ matning i händelse av fel samt en eller flera växelriktarmoduler.

Systemet kan fås med matningsspänning mellan 48-220VDC, med utspänning 120-240VAC, frekvens 50 eller 60Hz och med uteffekt 4-48kVA.

Systemet är monterat i ett svängramförsatt golvschåp, som, förutom växelriktarmodulerna, innehåller separata säkringar för varje modul, anslutningar för in- och utgående kraft och signaler samt, i vissa fall, en manuell förbikopplare.

2 SÄKERHETSINSTRUKTION



Denna produkt innehåller livsfarlig spänning som vid beröring kan orsaka elektrisk chock, brännskada eller dödsfall.

Av säkerhetsskäl indelas berörd personal i olika klasser med följande krav på specifik kompetens.

Auktoriserad servicepersonal:

- Har tillräcklig erfarenhet och elteknisk utbildning för att undgå de faror som elektriciteten kan medföra.
- Har behörighet enligt myndigheters krav vid aktuell typ av arbete.
- Har språkkunskaper som innebär att innehållet i denna beskrivning ej kan missförstås.
- Har genomgått produktspecifikt utbildningsprogram för auktoriserad servicepersonal godkänt av KraftPowercon Sweden AB.

Behörig personal:

- Har tillräcklig erfarenhet och elteknisk utbildning för att undgå de faror som elektriciteten kan medföra.
- Har behörighet enligt myndigheters krav vid aktuell typ av arbete.
- Har språkkunskaper som innebär att innehållet i denna beskrivning ej kan missförstås.

Installation, service, underhåll och felsökning får endast utföras av personal med särskild behörighet samt i enlighet med installationsanvisningarna.

Skyddskåpor och beröringsskydd inuti apparaten får endast avlägsnas av auktoriserad servicepersonal.

3 TEKNISKA DATA

3.1 ELEKTRISKA DATA

3.1.1 Sortiment

Inspänning V_{DC}		Uteffekt VA	Uteffekt W	Utström A_{AC} @230V	Inström A_{DC} (max)
Nominell	Min/max				
48/60	38-72	4000	3200	17	96
		8000	6400	34	191
		12000	9600	52	287
		16000	12800	69	383
		20000	16000	87	478
110	88-132	4000	3200	17	41
		8000	6400	34	83
		12000	9600	52	124
		16000	12800	69	165
		20000	16000	87	207
125	88-149	4000	3200	17	41
		8000	6400	34	83
		12000	9600	52	124
		16000	12800	69	165
		20000	16000	87	207
220	178-264	4000	3200	17	20
		8000	6400	34	41
		12000	9600	52	61
		16000	12800	69	82
		20000	16000	87	102

3.1.2 Gemensamma elektriska data

Utspänning230 V \pm 5%
 Frekvens.....50/60 Hz
 Distorsion<2%
 Effektfaktor0,8
 Crestfaktor.....>2,5
 Överlastförmåga.....125% 12 sekunder, 150% 3 sekunder
 Kortslutningsström (utan bypass)>2xIn 2,5 sekunder
 Verkningsgradca 85%

3.1.3 Elektriska data för controller

Underspanningsavstängning.. 38,5 V/86 V/174 V
Återstart, låg..... 48 V/110 V/220 V
Överspanningsavstängning.... 75 V/138 V/276 V
Återstart, hög..... 72 V/132 V/264 V
Synkroniseringsområde ±3 Hz

3.1.4 Elektriska data för bypass-enhet

Märkström..... 120 A, 200 A
Energibegränsning, ext. säkr.. 15 000 A²s (120 A)
125 000 A²s (200 A)
Omkopplingstid 3ms (kontrollerad omkoppling vid överlast, underspanning mm)
20ms (avstängning av controller)
100ms (system off)

3.1.5 Elektriska data för inbyggd manuell förblkopplare

Typ..... Kontaktor
Omkopplingstid <20ms

3.2 MILJÖDATA

Kapslingsklass IP21 enligt EN 60529
Kylning..... Effektregerade fläktar i växelriktarmoduler och fläktkyld bypass-enhet, i övrigt naturlig konvektion
Omgivningstemperatur..... -5 till +40 °C
Lagringstemperatur..... -40 till +70 °C
Luftfuktighet <90 % RH, icke kondenserande
Höjd över havet <2000 m
Ljudnivå <60 dBA

3.3 MEKANISKA DATA

Utförande..... Golvskåp med 19" kombinerad svängram och dörr
Uppställning Stående på golv inomhus i torra, rena rum
Vikt 150 kg (8 kVA)
195 kg (20 kVA)
2,8 kg (controller)
7,5/14,5 kg (bypass-enhet 120/200 A)
12 kg (växelriktarmodul)
Mått 2100/840/654 mm (h/b/d)
Färg..... RAL 7035 ljusgrå
Kabelintag..... Underifrån (ovanifrån som option)

3.4 UPPFYLLDA NORMER

EN 60529..... Kapslingsklass IP21
EN 60950, VDE 0805..... Elsäkerhet
EN 61000-6-3 EMC (Emission)
EN 61000-6-2 EMC (Immunitet)

4 FUNKTIONSBESKRIVNING

4.1 ALLMÄNT

PCI10 är ett moduluppbyggt system bestående av controller, bypass-enhet och en eller flera växelriktarmoduler. Systemet kan också innehålla en manuell förbikopplare, som gör det möjligt att utföra underhåll även på bypass-enheten utan att lasten görs spänningslös.

4.2 CONTROLLER

Controllern har till uppgift att styra och övervaka systemet. Den mäter likspänning, utspänning, alternativnät, frekvens och uteffekt från hela systemet. Uppmätta nivåer används för att larma, koppla om eller stänga av delar av systemet. Enhetens display ger information om aktuella spänningar, uteffekt och aktuellt driftläge.

Med knappsetsen kan man starta och stoppa systemet, välja normalt driftläge, läsa larmhistorik, kvittera larm samt ställa in larm- och funktionsgränser.

4.3 BYPASS-ENHET

Bypass-enheten har till uppgift att koppla om till alternativ matning om den ordinarie källan fallerar. Omkopplingen initieras vanligtvis från kontrollern men bypass-enheten har också egen intelligens för att täcka upp driftfall där omkopplingsorder från kontrollern uteblir.

4.4 VÄXELRIKTARE

Växelriktarmodulerna omvandlar inkommande likspänning till växelspänning. Först isoleras in- och utgång galvaniskt, samtidigt som likspänningen höjs och regleras till en nivå motsvarande utspänningens toppvärde. Likspänningen växelriktas sedan i en brygga bestående av IGBT-er. Konstruktionen ger en robust utgång med hög toppströmsförmåga, vilket ger låg spänningsdistorsion även vid olinjär belastning.

4.5 MANUELL FÖRBIKOPPLARE

Den manuella förbikopplaren kortsluter bypass-enheten, så att denna kan kopplas från för underhåll. Med den inbyggda förbikopplaren görs förbikopplingen med hjälp av en kontaktor, som först skiljer från bypass-enhetens utgång och därefter förbinder systemets alternativnätingång med utgången. Omkopplingen ger ett kort spänningsavbrott på ca 10ms, vilket innebär att förbikoppling kan göras utan att växelriktaren är synkroniserad mot alternativnätet. För att minimera risken för funktionsstörningar rekommenderas ändå att bypass-enheten läggs i nätmatning innan förbikoppling (se vidare avsnitt [5.4.1](#)).

Det går även att ansluta en yttre förbikopplare till systemet men en sådan måste manövreras med stor försiktighet, annars kan växelriktarmodulerna skadas. Se avsnitt [5.4.2](#).

5 HANDHAVANDE

5.1 ALLMÄNT

Detta kapitel beskriver först handhavandet av växelriktarsystemet som helhet och först därefter ges en mer ingående beskrivning av controllerns funktioner. Läs gärna avsnitt [5.5](#) och följande innan systemet startas första gången.

5.2 SÄKRINGAR

Systemet består, förutom av växelriktarmoduler med tillhörande controller och bypass-enhet, av automatsäkringar, vars uppgift är att förenkla underhåll och skydda enheterna vid fel, samt i förekommande fall en manuell förbikopplare. Den senare gör det möjligt att ställa av hela systemet för underhåll eller översyn utan att lasten görs spänningslös. Automatsäkringarna i skåpet har följande funktioner:

F1 bryter inkommande likspänning till växelriktarmodulerna och möjliggör utbyte av en växelriktare under drift.

F2 avsäkrar controllerns matande likspänning. Får inte manövreras under drift.

F3-F4 fungerar både som avsäkring och brytställe för bypassenheten. Vid underhåll på bypassenheten läggs den manuella förbikopplaren i nätmatning (se nedan) innan säkringarna slås ifrån.

F5 avsäkrar manuella förbikopplarens manöver och indikering.

Funktionen hos säkringar med högre ordningstal framgår av aktuellt kretsschema.

5.3 UPPSTART

Se till att F1-F5 samt strömbrytarna på controllern och alla växelriktare är frånslagna.

Lägg till matande lik- och växelspänningar och kontrollera polariteten. Lägg därefter till F1-F5.

Slå till controllerns strömbrytare. Displayen visar System off.

Slå till strömbrytaren på alla växelriktare. Starta systemet genom att trycka på OK. Startsekvensen beskrivs närmare i avsnitt [5.5.3](#).

5.4 MANUELL FÖRBIKOPPLING

5.4.1 Inbyggd omkopplare

Den manuella förbikopplaren används för att frigöra bypassenheten vid underhåll på systemet. Förbikopplingen sker med ett kort avbrott (ca 10ms) och för att minska risken för att lasten påverkas bör förbikopplaren manövreras endast när bypassenheten ligger i nätmatning.

Förbikoppling görs enligt följande:

1. Lås bypassenheten i läge nätmatning med hjälp av controllerns panel. Välj Setup (OK), Bypass mode (OK), Locked mains (OK). Tryck OK igen och därefter X två gånger tills startpanelen visas.
2. Lägg manuella förbikopplaren i läge nät drift (2).
3. Slå ifrån F3-F4.

Återgång till växelriktardrift:

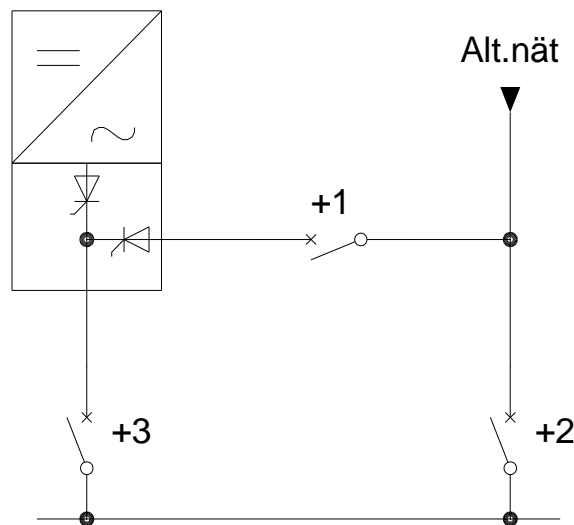
1. Lägg till F3-F4.
2. Kontrollera att kontrollern visar nätdrift (stickkontakt på panelen).
3. Lägg manuella förbikopplaren i läge normal (1).
4. Kvittera eventuella larm med X.
5. Ställ om bypassenheten till växelriktardrift med hjälp av kontrollern. Välj Setup (OK), Bypass mode (OK), Normal inverter (OK). Tryck OK igen och därefter X två gånger tills startpanelen visas.

5.4.2 Extern omkopplare

När extern förbikopplare används sker omkopplingen avbrottsfritt genom att alternativnätet kopplas in parallellt med växelriktarsystemet innan systemet kopplas bort. I detta fall **måste** först bypassenheten läggas i nätmatning, annars kan växelriktarna förstöras.

Förbikopplingen görs enligt nedan:

1. Lås bypassenheten i läge nätmatning med hjälp av kontrollerns panel. Välj Setup (OK), Bypass mode (OK), Locked mains (OK). Tryck OK igen och därefter X två gånger tills startpanelen visas.
2. Lägg till brytaren för manuell förbikoppling (nr 2 nedan).
3. Slå ifrån växelriktarens utmatningsbrytare (nr 3).
4. Slå ifrån växelriktarens alternativnätsinmatning (nr 1).



Återgång till växelriktardrift:

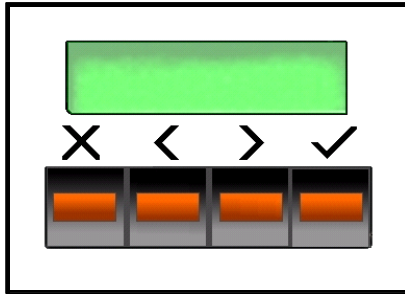
1. Starta växelriktarsystemet.
2. Slå till växelriktarens alternativnätsinmatning (nr 1).
3. Kvittera eventuella larm med X.
4. Kontrollera att bypassenheten är i läge Locked mains.
5. Slå till växelriktarens utmatningsbrytare (nr 3).
6. Slå ifrån brytaren för manuell förbikoppling (nr 2).
7. Ställ om bypassenheten till växelriktardrift med hjälp av kontrollern. Välj Setup (OK), Bypass mode (OK), Normal inverter (OK). Tryck OK igen och därefter X två gånger tills startpanelen visas.

5.5 CONTROLLER

Systemet kan styras lokalt från kontrollerns panel eller fjärrstyras med hjälp av ett terminalprogram via RS-232-gränssnitt genom att ansluta till D-subkontakten på kontrollerns panel.

5.5.1 Lokal styrning

Systemet styrs med hjälp av kontrollerns knappsats och display. Knapparna har följande funktioner:



X (ESC): Avbryt pågående kommando

< och > (V/H): Stega vänster eller höger i meny

V (OK): Bekräfta val/manöver

5.5.2 Funktioner

Displaybildens innehåll varierar beroende på om den visar drift- eller konfigurationsinformation. Se avsnitt [5.6](#) för tillgängliga konfigurationsalternativ.

Övre raden visar värden och/eller meddelanden medan den undre visar funktioner och/eller tillgängliga val.

Funktioner eller alternativ som visas kan väljas genom att trycka på OK-knappen. Vänster- eller högerstecken (</>) innebär att fler alternativa val finns. Dessa kan väljas genom att trycka på respektive knapp och bekräfta med OK.

Ett tryck på ESC-knappen (X) ger återgång till föregående nivå utan att spara ett val.

Viktiga förändringar, t ex i konfigurationsläge, måste bekräftas med två tryck på OK-knappen.

5.5.3 Kort Introduktion

När systemet är spänningssatt och växelriktarmodulerna har fått unika identiteter (vilket de normalt får innan systemet levereras) startas systemet genom att strömbrytaren på kontrollern och alla växelriktarmoduler slås till. Startförloppet beskrivs i figuren nedan:

```
System off
On >
```

Bekräfta starten genom att trycka OK.

```
- System boot -
-L-a-v-a-L-I-N-E
```

Controllern inleder sin startsekvens,

```
Search inverter
IDXX
```

söker efter anslutna växelriktarmoduler,

```
Boot inverter
IDXX
```

inleder växelriktarnas startsekvens,

```
Check system
Please wait
```

kontrollerar att hela systemet fungerar som det ska,

```
Inverter L xxkW
Mains L xxkW
```

och visar tillgänglig växelriktar- och näteffekt.

```
230V ~ 0.8kW
Off >
```

Med ESC (X), höger- och vänsterknapparna kan man välja vad displayen ska visa, såsom alla spänningar, effekt, status, konfigurationsläge (setup) mm.

```
I 230V ~ 0.8kW
Off >
```

Systemet kan stängas av genom att trycka OK när displayen visar Off.

```
Confirm shutdown
no yes
```

Tryck på högerknappen (>) för att bekräfta avstängningen eller ESC (X) för att ångra.

5.5.4 Displaysymboler



Nät drift eller nätspänning



Likspänning



Växelriktardrift eller –spänning



Växelspänning

5.5.5 Fjärrstyrning

Se avsnitt **Remote operation** i "Technical Description - Inverter LavaLINE Series for Industry and Telecom Applications".

5.6 KONFIGURERING

Flera av systemets funktioner och gränsvärden är inställbara för att optimera systemet för den aktuella användningen. Alla inställningar görs med hjälp av controllers tryckknappar och display via menyer som är lätta att förstå.

Alla inställningar sparas i ett ickeflyktigt minne för att inte försvinna i händelse av längre tids spänningslöshet.

**Varning:**

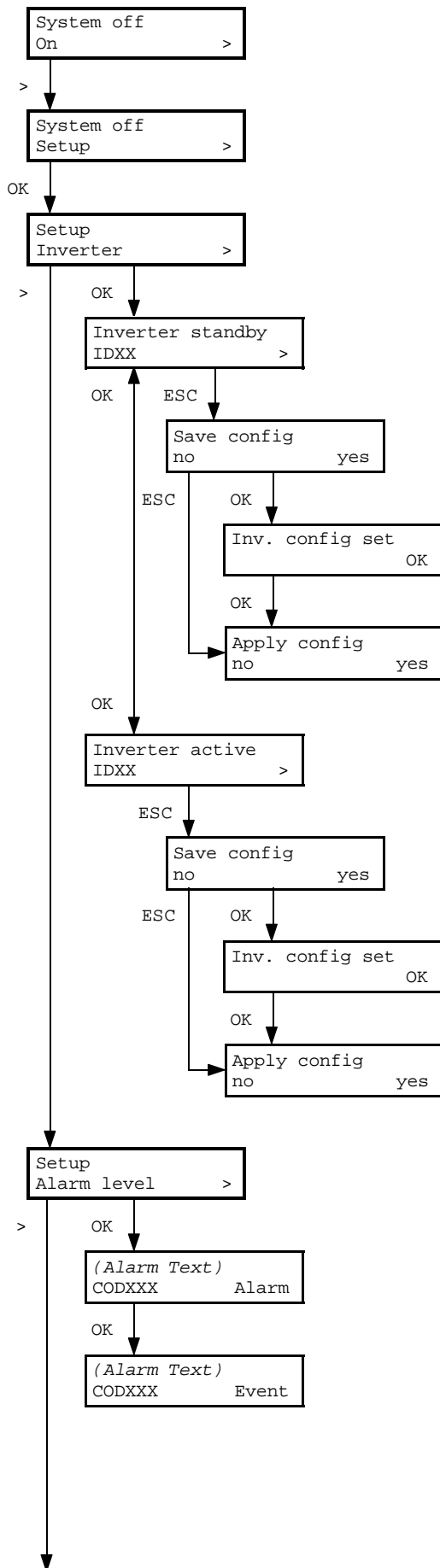
I Setup-läget ändras systemets parametrar. Systemet levereras inställt för normala driftförhållanden och/eller med parametrar enligt kundens önskemål. Ändringar bör endast utföras av kvalificerad person. Vi frångår oss allt ansvar för skador på systemet eller därtill ansluten utrustning liksom för ekonomisk skada orsakad av utebliven funktion.

**Observera:**

Genom att i Setup-läget trycka "Apply config" sparas inställningen endast temporärt och gäller bara tills systemet stoppas. Vid nästa start laddas den tidigare gällande konfigurationen. För att spara inställningen permanent, använd "Save config" i stället!

5.7 SETUP-MENY

Använd knapparna, såsom beskrivits i avsnitt 5.5, för att stega genom alla funktionsval och parametrar.



5.7.1 Konfigureringsstruktur

Setup-menyn kan användas både när systemet är till- och frånslaget. Vissa parametrar kan dock bara nås när systemet är frånslaget (System off). Setup-menyn nås genom att trycka höger (>) till Setup och bekräfta med OK.

5.7.2 Växelriktare

Aktivering och avaktivering av en enskild växelriktarmodul med ID enligt displayen. ID ändras med hjälp av vänster- och högerknapparna och OK växlar mellan "active" och "standby".

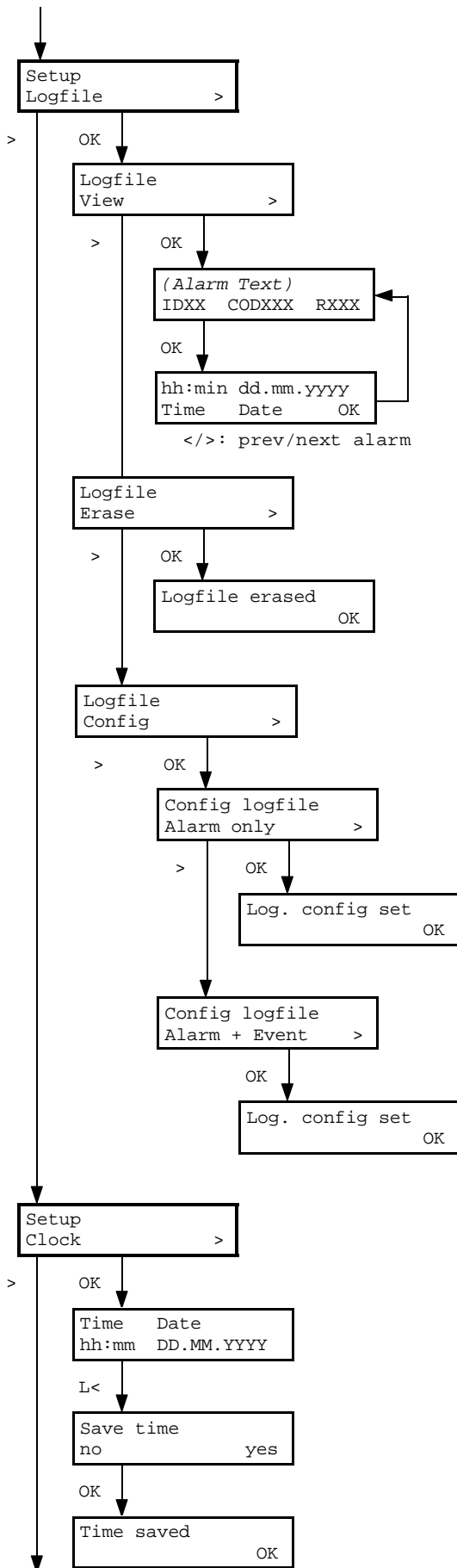
Vid tryck på ESC ställs frågan om konfigureringen ska tillämpas tillfälligt (t ex vid byte av en modul) eller sparas permanent (t ex vid utökning av systemet).

Observera att det inte räcker med att spara konfigureringen för att den ska gälla omgående, även Apply config måste bekräftas.

5.7.3 Larmkonfigurering

Larmnivån (Alarm level) används för att bestämma om ett systemtillstånd ska hanteras som ett larm (Alarm) eller en händelse (Event). Tillsammans med konfigureringen av loggfil och fjärrkommunikation kan larmnivån användas för att filtrera fram vilka systemtillstånd som ska sparas i loggfil eller skickas till extern kommunikationsenhet.

Med vänster- och högerknapp bläddras mellan möjliga systemtillstånd (t ex "Battery low" eller "Load bypassed"), OK växlar mellan Alarm och Event medan ESC lämnar menyn med den senast valda inställningen sparad.



5.7.4 Inställning av loggfil

Loggfilen används för att spara larm och/eller händelser i minnet. Minnet kan lagra upp till 256 larm/händelser enligt principen först in/först ut.

Tryck OK för att läsa loggfilen.

Vänster- och högerknapparna stegar igenom alla larm och händelser. Displayen visar larmtext tillsammans med identiteten på den enhet som orsakat larmet/händelsen samt larmkoden.

Vid tryck på OK visas datum och tid då felet/händelsen inträffade.

Tryck OK för att radera loggfilen.

Tryck OK för att välja om loggfilen ska innehålla endast larm eller både larm och händelser.

OK ger endast larm.

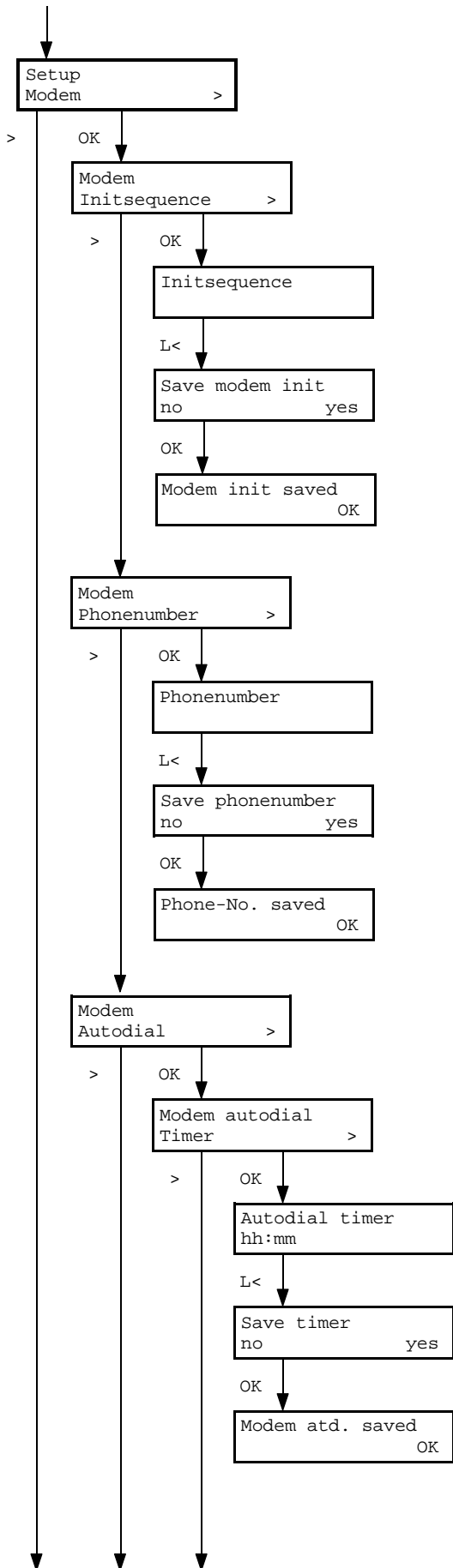
OK ger larm och händelser.

5.7.5 Inställning av klockan

Tryck OK för att ställa in klockan. Använd höger och vänster för att flytta markören, OK för att öka siffran och ESC för att minska.

När tid och datum är inställda, flytta markören längst till vänster och tryck vänster en gång till för att lämna displaybilden.

Tryck OK för att spara tid och datum, ESC för att ångra.



5.7.6 Modeminställningar

Med ett externt modem anslutet kan systemet sända larm eller loggfiler automatiskt, eller ta emot förfrågningar om systemets status.

Använd Initsequence för att initialisera modemmet. Se modemmanualen för rätt sekvens. Höger och vänster flyttar markören, OK ökar och ESC minskar tecknet. När rätt sekvens ställts in, flytta markören längst till vänster och tryck vänster för att lämna displaybilden.

Tryck OK för att spara inställningen, ESC för att ångra.

Sekvensfältet kan även användas om telefonnumret består av mer än 24 tecken. Lägg till början av telefonnumret (t ex lands- eller riktnummer) direkt efter Initsequence. Använd Phonenumber för resten av telefonnumret.

Tryck OK för att skriva in det telefonnummer som systemet ska ringa upp. Använd höger och vänster för att flytta markören, OK för att stega siffran uppåt, ESC för att stega nedåt.

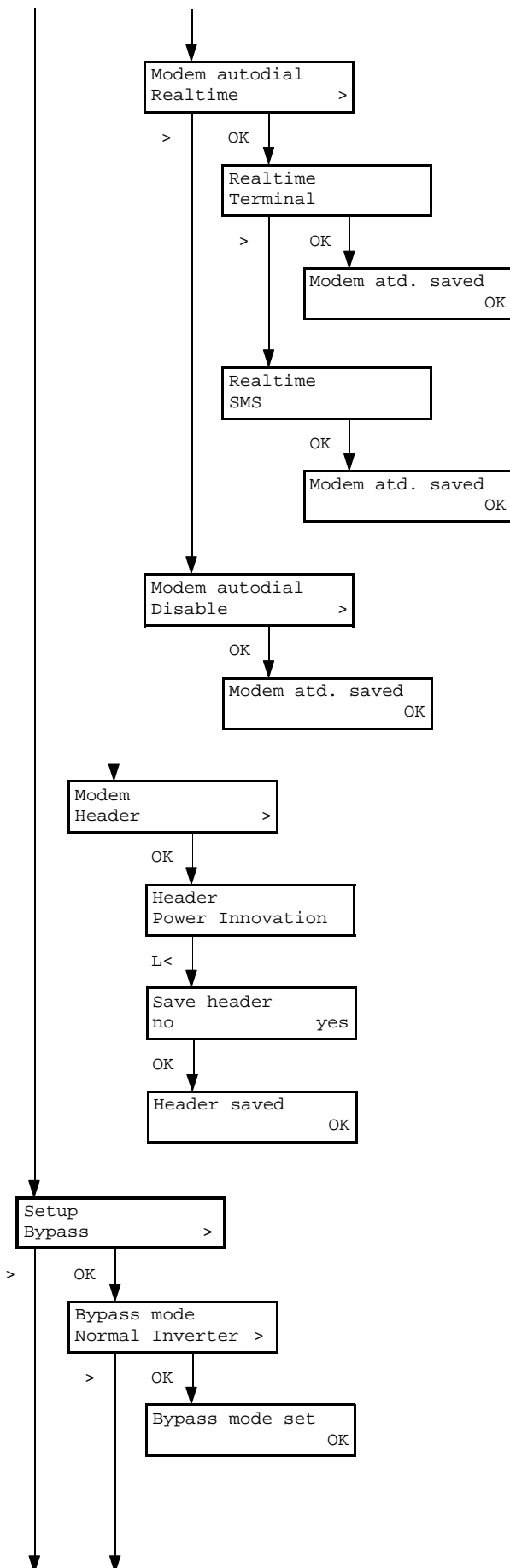
När rätt nummer ställts in, flytta markören längst till vänster och tryck vänster för att lämna displaybilden. Spara med OK, ångra med ESC.

Tryck OK för att ställa in systemets automatiska uppringningsfunktion.

Med timern inställd ringer systemet upp valt nummer på bestämd tid och överför hela loggfilen.

Tryck OK för att ställa in timern. Använd höger och vänster för att flytta markören, OK för att öka, ESC för att minska. När rätt tid ställts in, flytta markören längst till vänster och tryck vänster för att lämna displaybilden.

Spara med OK, ångra med ESC.



Tryck OK för att ställa in egenskaperna för omedelbar uppringning. Med denna funktion aktiverad ringer systemet upp så fort ett larm inträffar.

Tryck OK för att välja terminalläge. Systemet ringer upp och överför larmet i som ren ASCII-kod.

Tryck OK för att välja SMS-läge. Systemet överför larmet i form av ett SMS-meddelande.

Tryck OK för att avaktivera den omedelbara uppringningsfunktionen.

Tryck OK för att skriva in en huvudtext som skickas med varje överföring. Huvudtexten kan användas för att identifiera systemet i anläggningar med flera distribuerade system.

Höger och vänster flyttar markören, OK ökar och ESC minskar tecknet. När rätt text ställts in, flytta markören längst till vänster och tryck vänster för att lämna displaybilden.

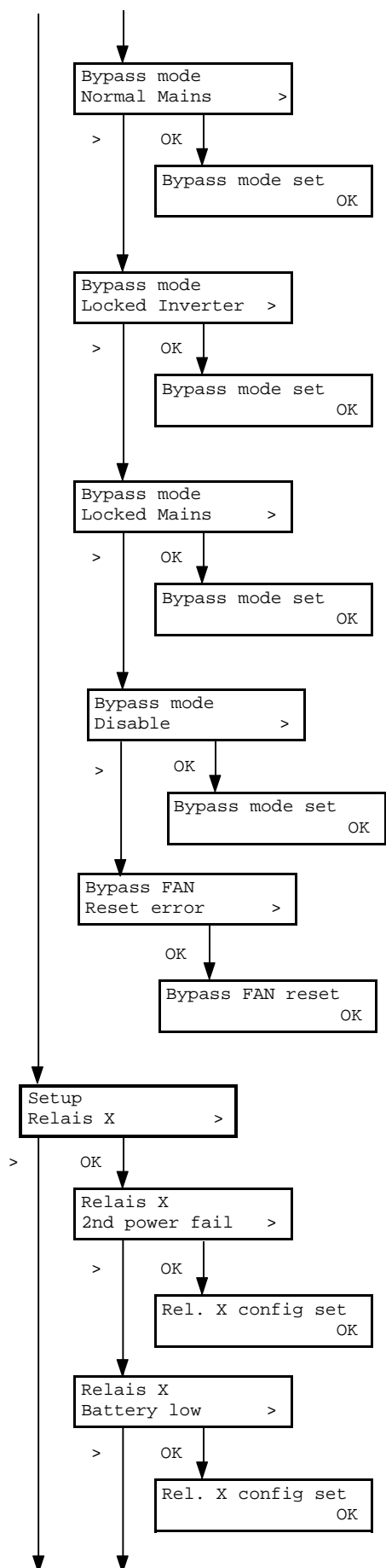
Tryck OK för att spara inställningen, ESC för att ångra.

5.7.7 Inställning av bypassenheten

Tryck OK för att konfigurera bypassenheten.

Väljs Normal Inverter försörjs belastningen från växelriktaren. Lasten kopplas över till alternativnätet när en spänningssänkning detekteras i växelriktarmatningen, t ex vid urladdat batteri.

Detta läge är särskilt användbart för känsliga laster, som kan skadas eller störas av nätavbrott eller nätstörningar.



Vid Normal Mains försörjs belastningen från nätet och kopplas om till växelriktarmatning först om nätspänningen faller bort eller frekvensen avviker mer än tillåtet. Läget är användbart när växelriktaren tjänar som ren backup, med liten batterikapacitet eller där likriktarkapaciteten inte räcker till för att försörja lasten och samtidigt återuppladda batteriet.

Vid Locked Inverter försörjs lasten enbart från växelriktaren. Controllern detekterar fortfarande spänningssänkningar men gör inget försök att koppla om till alternativnätet. Bypassenheten har dock egen intelligens så det finns inget som hindrar att den själv tar beslut om att koppla om belastningen till nätmatning om växelriktarmatningen uteblir.

Locked Mains innebär att lasten försörjs endast från nätet. Precis som vid Locked Inverter ger inte kontrollenheten order om någon omkoppling till växelriktarmatning även om nätspänningen försvinner. Däremot kan bypassenheten själv ta ett sådant beslut. Läget används främst för att minimera risken för oönskad omkoppling till växelriktardrift, t ex vid manövrering av manuell förbikopplare.

Välj Disable om systemet saknar bypassenhet. Om det finns en ansluten bypassenhet släpper den igenom växelriktarmatningen även om Disable är valt.

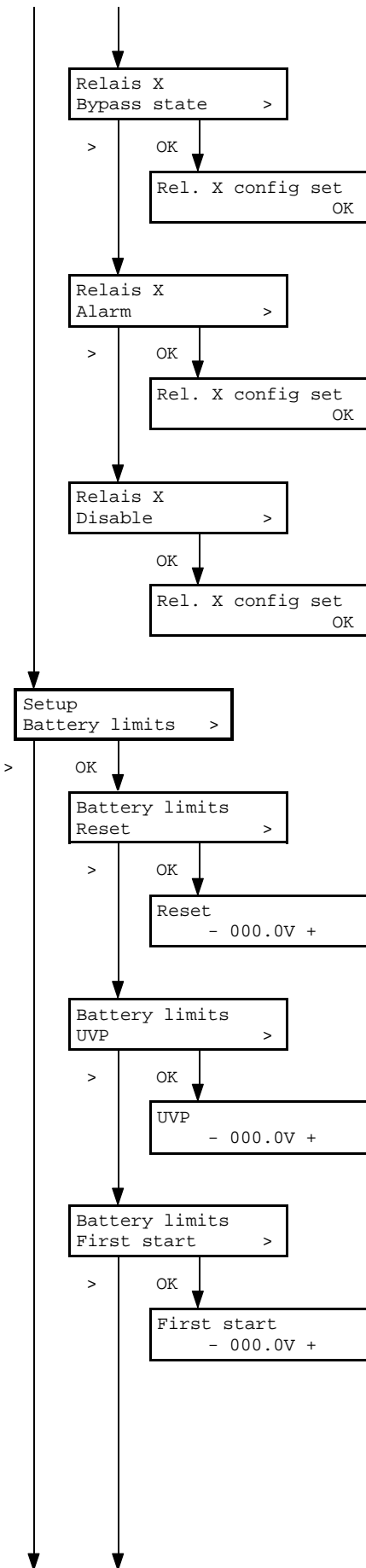
Bypass Fan – Reset error används för att återställa fläkthörselarmet när felet åtgärdats.

5.7.8 Konfigurering av reläutgångar

Controllern har två reläutgångar som kan konfigureras oberoende av varandra, enligt samma procedur. Displayen visar antingen Relais 1 eller Relais 2.

Tryck OK för att använda relä 1 eller 2 för att indikera bortfall av alternativ matningsväg. Alternativmatning (2nd power) definieras som den kalla bypassen kopplar om till vid fel på den ordinarie matningen. Ordinarie matning bestäms av inställningen av Bypass mode (Normal Inverter/Normal Mains).

Välj OK för att indikera låg batterispänning på relä 1 eller 2. Larmgränsen för låg batterispänning ställs in under Battery limits, se nästa sida.



Välj OK för att indikera bypass-enhetens läge.
OBS! Det som visas är inte det inställda läget utan den matningskälla som lasten försörjs från för tillfället.
Draget relä betyder att lasten försörjs från växelriktaren, fallet relä innebär nätmatning.

Välj OK för att indikera att ett larm har inträffat. Larmet specificeras inte närmare och kan vara vilket larm som helst enligt larmkonfigureringen.

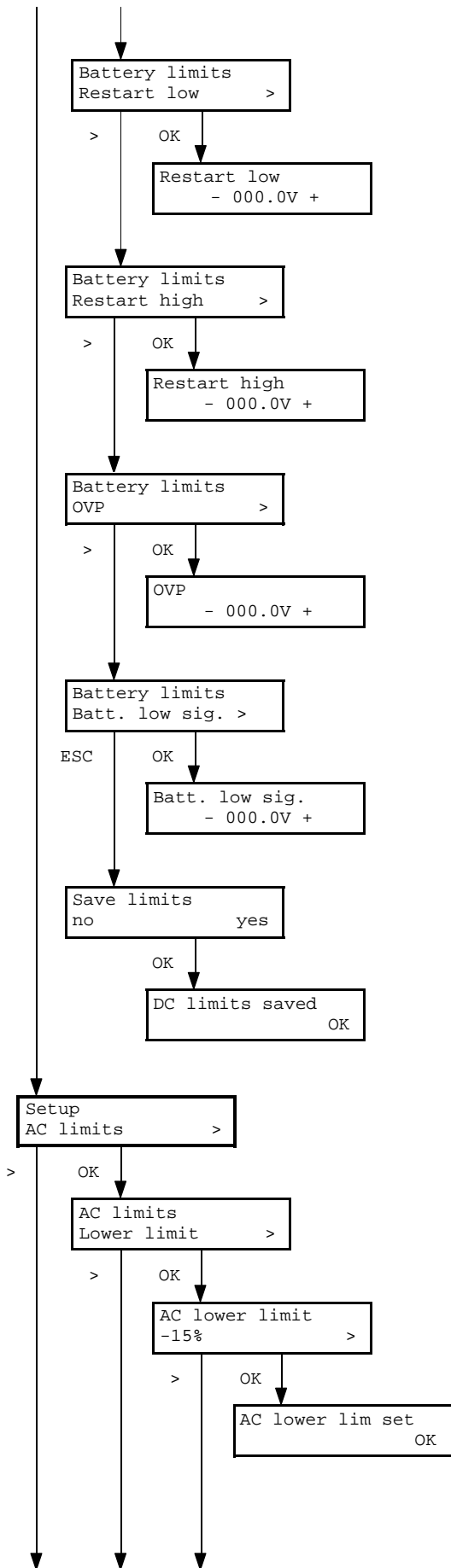
Välj OK för att koppla ur relä 1 eller 2.

5.7.9 Konfigurering av batterispänningsnivåer

Funktionen vid de olika batterispänningsnivåerna beskrivs i spänningsdiagrammet i avsnitt 5.8.

Tryck OK för att välja den nivå som ska ändras.

Tryck vänster och höger för att ändra värdet, OK för att spara inställningen eller ESC för att lämna menyn utan att spara.



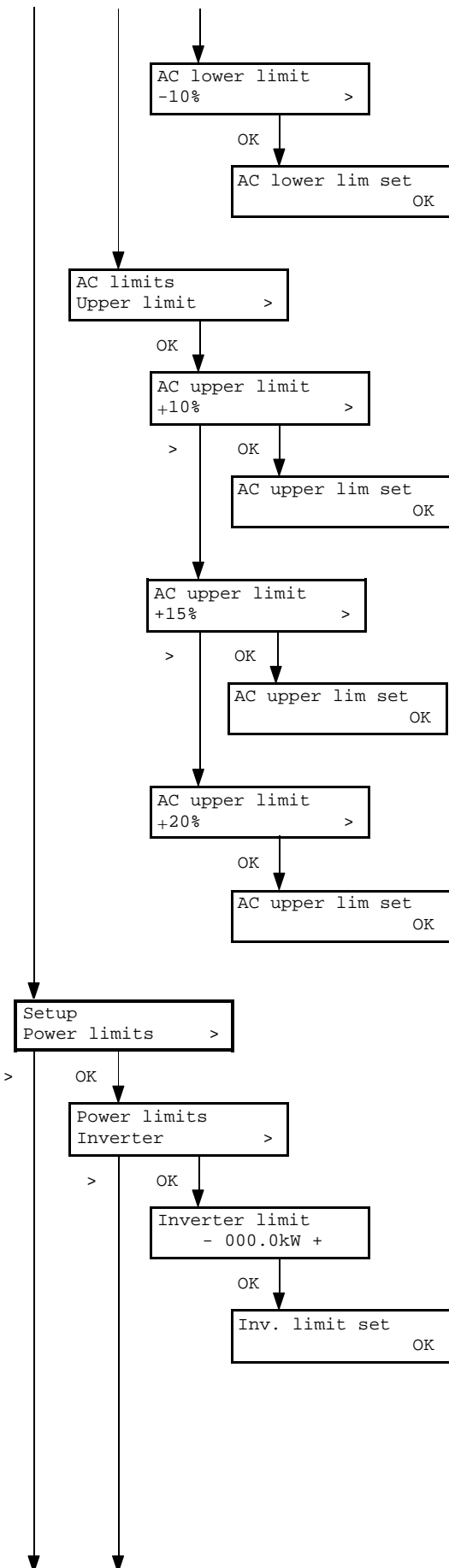
5.7.10 Konfigurering av växelspanningsnivåer

Under AC limits kan man ställa in känsligheten på den övervakning som styr omkopplingen från ordinarie till alternativ matningskälla.

Lämplig nivå väljs normalt utifrån belastningens behov eller tålighet och över- eller underskriden gräns ger omkoppling till alternativmatning oavsett vilken matningskälla som angetts som ordinarie (se Inställning av bypassenheten).

Tryck OK för att ställa in underspanningsnivån till -15% från nominell spänning.

OBS! Nominell spänning är 115 eller 230V (beroende på modell) även om utspänningen justerats till 110, 120 eller 220V.



Tryck OK för att ställa in underspänningsnivån till -10% från nominell spänning.

Tryck OK för att ställa in överspänningsnivån till +10% från nominell spänning.

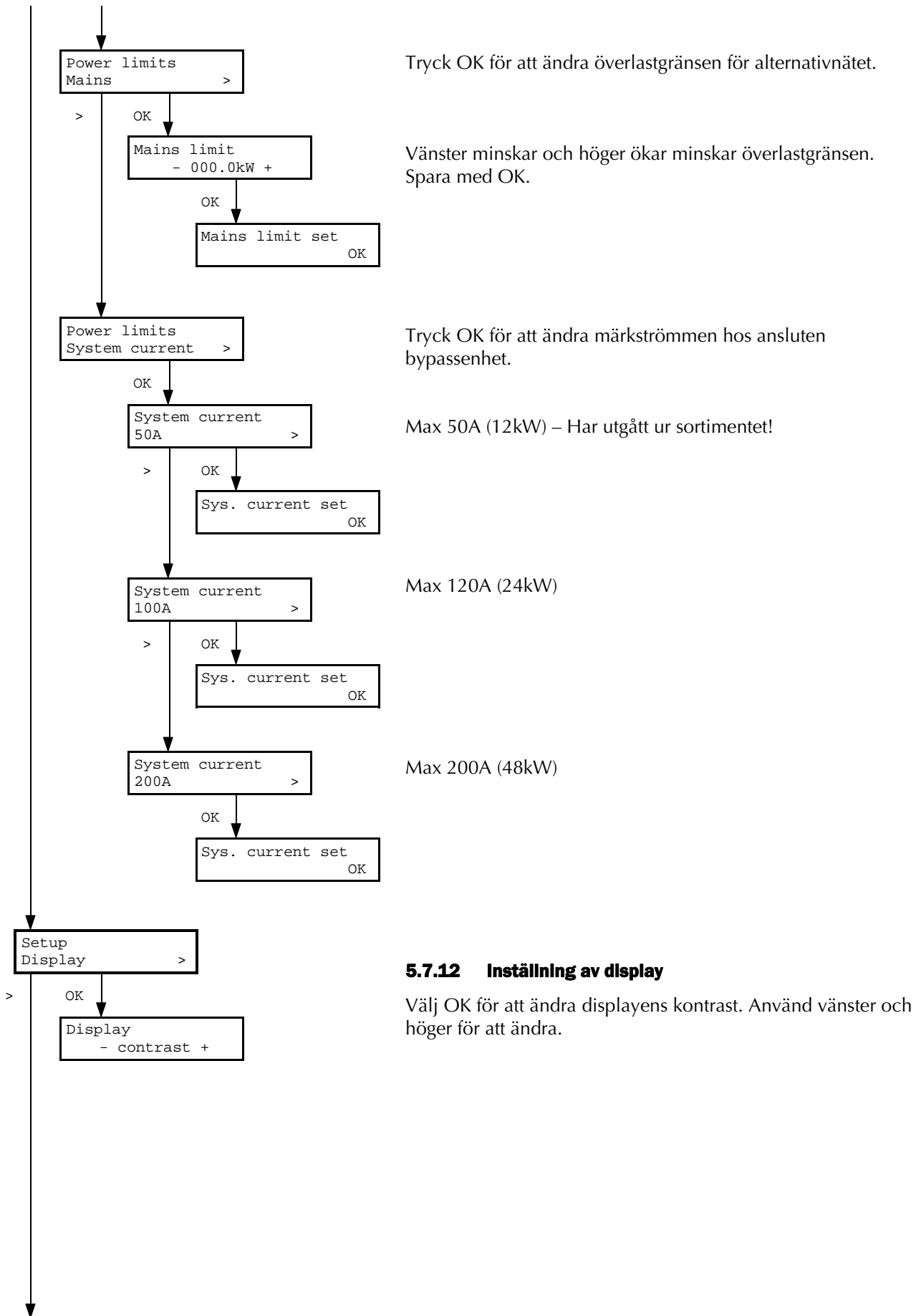
Tryck OK för att ställa in överspänningsnivån till +15% från nominell spänning.

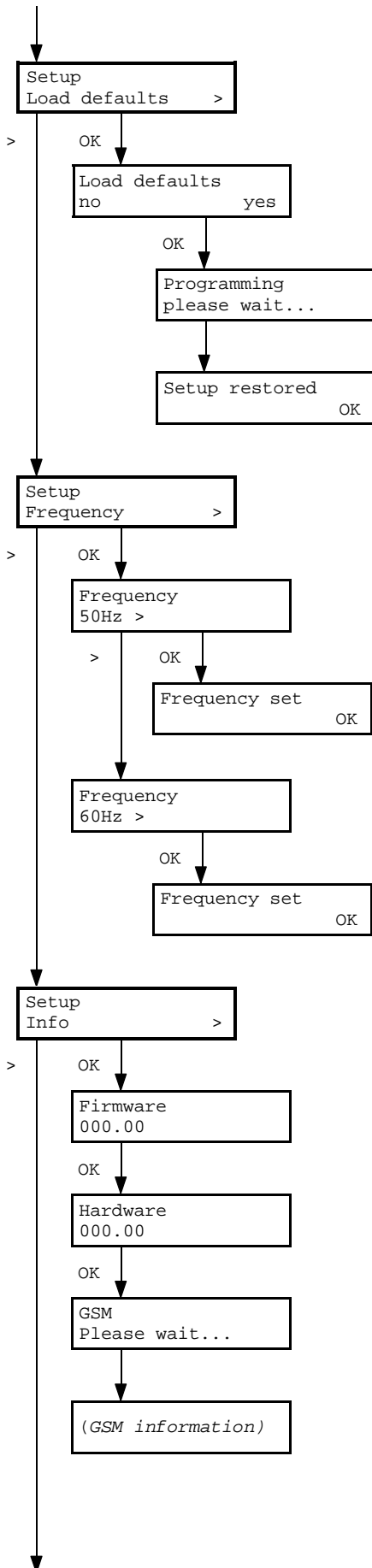
Tryck OK för att ställa in överspänningsnivån till +20% från nominell spänning.

5.7.11 Inställning av effektgränser

Controllern känner automatiskt av maximalt tillgänglig uteffekt från systemet men det går att ändra dessa gränser nedåt vid behov.

Tryck OK för att ändra den sammanlagda överlastgränsen för installerade växelriktarmoduler. Vänster minskar och höger ökar minskar överlastgränsen. Spara med OK.





5.7.13 Återställning av fabriksinställningar

Välj OK för att återställa alla fabriksinställningar. Observera att vid en sådan återställning försvinner alla tidigare gjorda ändringar och kan inte återställas utan att programmeras om igen, en i sänder.

Systemet måste vara i Standby-läge (System off) för att kunna återställas till fabriksinställning.

Om återställningen misslyckas visas ett felmeddelande på displayen.

5.7.14 Inställning av frekvens

Genom att ändra frekvens ändras såväl växelriktarnas utfrekvens som gränsvärdena för bypassenhetens tillåtna synkroniseringsområde.

Välj OK för att ställa in växelriktarnas frekvens till 50Hz.

Välj OK för att ställa in växelriktarnas frekvens till 60Hz.

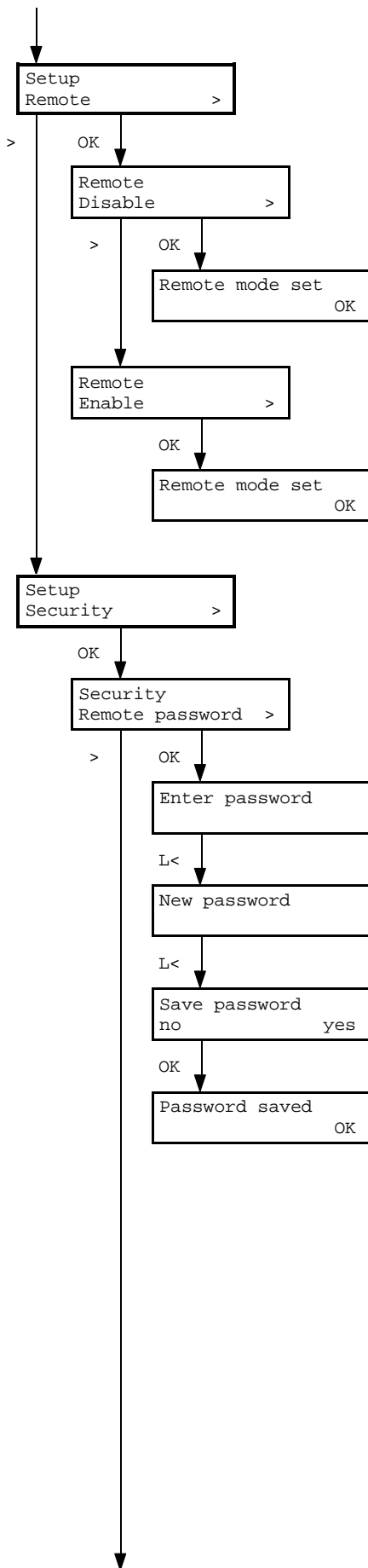
5.7.15 Systeminformation

Controllerns programvaruversion.

Controllerns hårdvaruversion.

GSM-information (endast om systemet innehåller GSM-modem).

Displayen visar nätoperatörens namn enligt SIM-kortet samt signalstyrka.



5.7.16 Inställning av fjärrstyrning

Välj OK för att stänga av fjärrstyrning.

Välj OK för att tillåta fjärrstyrning.

5.7.17 Säkerhetsinställningar

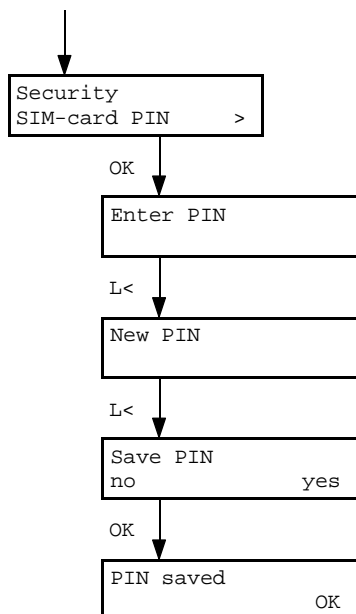
Tryck OK för att kräva lösenord för att styra och/eller ställa in systemet via fjärrstyrning. Systemet levereras inställt så att inget lösenord krävs.

Använd höger och vänster för att flytta markören, OK för att öka tecknet och ESC för att minska.

Ange först det gamla lösenordet, flytta därefter markören längst till vänster och tryck vänster en gång till för att lämna displaybilden.

Ange det nya lösenordet, flytta markören längst till vänster och tryck vänster en gång till för att lämna displaybilden.

Tryck OK för att spara lösenordet, ESC för att ångra inställningen (det tidigare lösenordet gäller fortfarande).



5.7.18 Inställning av SIM-kortets PIN-kod

Om du använder ett GSM-modem för extern kommunikation kan du ange eller ändra PIN-koden för att begränsa tillträdet till modemmet. Se modemmanualen och/eller instruktionen för SIM-kortet.

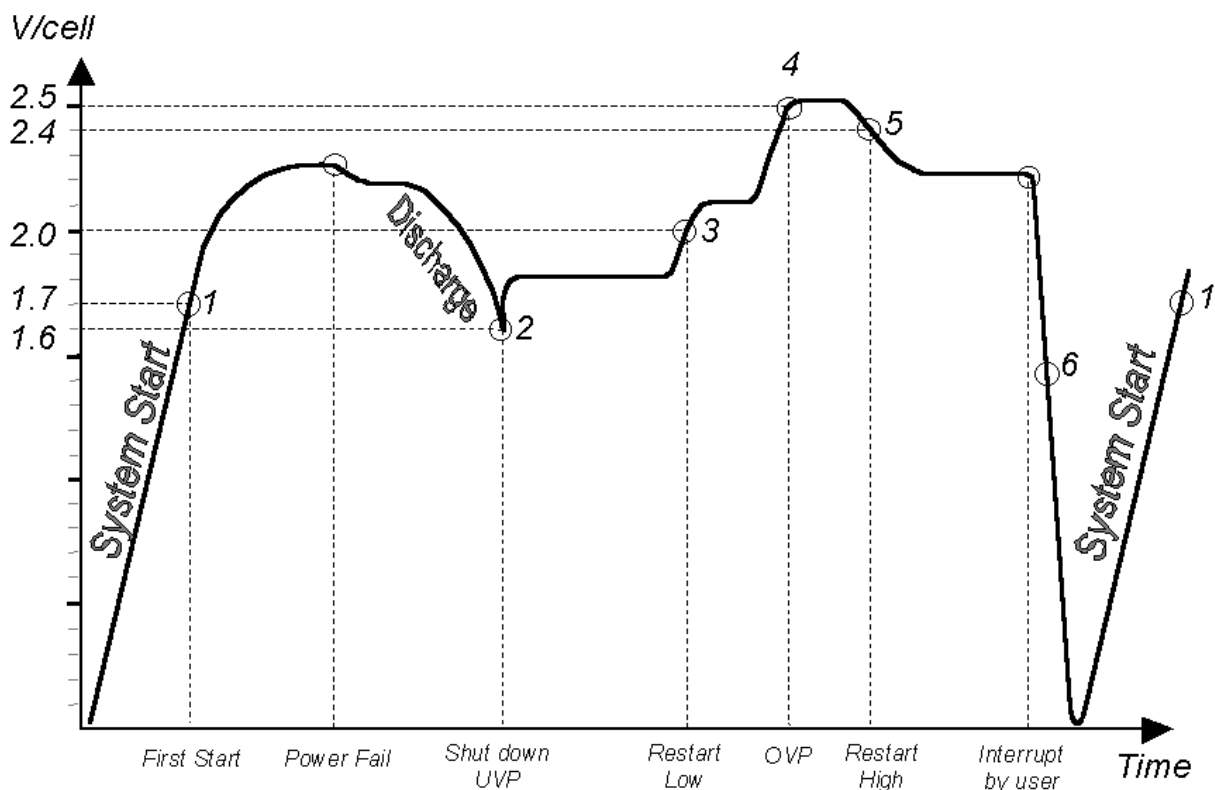
Använd höger och vänster för att flytta markören, OK för att öka tecknet och ESC för att minska.

Ange först den gamla PIN-koden, flytta därefter markören längst till vänster och tryck vänster en gång till för att lämna displaybilden.

Ange den nya PIN-koden, flytta markören längst till vänster och tryck vänster en gång till för att lämna displaybilden.

Tryck OK för att spara koden, ESC för att ångra inställningen (det tidigare koden gäller fortfarande).

5.8 BATTERISPÄNNINGSDIAGRAM



First Start (1)

Innan systemet kan startas måste spänningen på controllerns anslutningsklämmor överstiga "First Start"-nivån.

Shut down UVP (2)

Växelriktarna stängs av när underspänningsnivån UVP (Under Voltage Protection) nås. Därigenom skyddas batteriet mot skadlig djupurladdning.

Reset Low (3)

När växelriktarna stängts av p g a UVP startas de inte igen förrän nivån "Reset Low" har uppnåtts.

OVP (4)

Vid överspänningsnivån OVP (Over Voltage Protection) stängs växelriktarna av.

Restart High (5)

När växelriktarna stängts av p g a OVP startas de igen när spänningen understiger nivån "Reset High".

Reset (6)

Om systemet kopplas bort från batteriet så att inspänningen faller under Reset-nivån krävs en ny uppstart. Detta kan ske när spänningen åter överstiger "First Start"-nivån.

6 INSTALLATION

6.1 SÄKERHETSINSTRUKTION



WARNING! Denna produkt innehåller livsfarlig spänning som vid beröring kan orsaka elektrisk chock, brännskada eller dödsfall. Skyddsjord ska alltid vara inkopplad på ett tillförlitligt sätt för att inte riskera att apparaten blir spänningsatt vid fel. All installation ska ske i spänningslöst tillstånd. Produkten skall installeras av behörig personal (se avsnitt 2 [SÄKERHETSINSTRUKTION](#)).



WARNING! Kontrollera både före och efter uppställning att apparaten inte har några mekaniska skador. Kontrollera att apparaten är avsedd för gällande märkspänning. Kablage för inkommande och utgående kraft måste dimensioneras rätt för att undgå brandrisk.

6.2 HANTERING



WARNING! Skåpet har hög tyngdpunkt. Detta måste beaktas vid all hantering av produkten. Vid öppning av dörren finns risk att skåpet tippas framåt. Behåll därför skåpet på medföljande lastpall så länge som möjligt och säkra skåpet innan dörren öppnas.

6.3 LAGRING OCH SKYDD

Förvaring ska ske i torra rum och i en temperatur som inte överskrider intervallet -40 till +70 °C.

6.4 UPPSTÄLLNING

Skåpet är avsett att stå på golv i torrt och rent rum. Minst 100 mm fritt utrymme ska lämnas på baksidan för ventilation. I skåpets botten finns hål för fästbultar i golv.



WARNING! Enheten har hög tyngdpunkt. Fäst skåpet i golv eller vägg för att säkra skåpet mot tippning.

6.5 ELEKTRISK INSTALLATION

6.5.1 Allmänt

Apparaten är enbart avsedd för fast installation. Skyddsjord ska anslutas före all annan installation.

Kabelintag är främst avsett att ske från golvet genom öppningen i skåpets botten.

6.5.2 Jordning

För jord- och skärmanlutning finns en kopparskena med lediga klämmor i skåpets nedre del. I vissa modeller finns även en bult i bottensektionen avsedd för potentialutjämning.

6.5.3 Nätanslutning

6.5.3.1 Yttre avsäkring

Valet av nätsäkringens storlek påverkas av flera faktorer. Systemets maximala utström framgår av tabellen i avsnitt [3.1](#) och denna ger största säkringsstorlek i efterföljande fördelning som kan lösas ut inom utlösningstillkorets tillåtna tid. Nätsäkringen väljs vanligtvis så att den blir selektiv mot distributionssäkringarna. Normalt innehåller systemet dvärgbrytare som skyddar bypassenheten vid kortslutning före eventuell fördelningscentral men i de fall sådana saknas måste nätsäkringen väljas så att genomsläppt energi begränsas enligt [3.1.4](#).

6.5.3.2 Anslutning

Alternativnätet ansluts till plint X2:1-2. Om nätet är direktjordat (typ TN) ska nolledaren anslutas till X2:2.

Belastningen ansluts till plint X2:3 (L) och X2:4 (N).

6.5.4 Likspänningsanslutning**6.5.4.1 Yttre avsäkring**

Normalt väljs säkringsvärdet närmast över systemets maximala inström, som framgår av tabellen i avsnitt [3.1](#).

6.5.4.2 Anslutning

Matande likspänning ansluts till plint X1:1 (+) och X1:2 (-). Var noga med att polariteten blir rätt!

6.5.5 Signalanslutning

Controllerns Relä 1 har en potentialfri, växlande kontakt som är kopplad till plint X3:1-3. Som standard används reläet som larmrelä, X3:1 är gemensam och X3:2 sluter vid larm. Reläet kan tilldelas andra funktioner, se vidare i avsnitt [5.7.8](#), Konfigurering av reläutgångar.

7 UNDERHÅLL

7.1 ÅRLIG KONTROLL

Växeriktarsystemet kräver normalt inget periodiskt underhåll men det är ändå en god ide att se till systemet regelbundet för att förekomma framtida driftsstörningar.

Kontrollera att alla fläktar roterar i bypassenhet och växelriktarmoduler genom att känna med handen vid luftintagen att luft strömmar in i enheterna. Kontrollera även att luftintagen är fria från damm och rengör vid behov. Lyssna efter onormalt lagerljud från fläktarna. Fläktarna är valda så att inget utbyte ska behöva ske under produktens livslängd och är därför inte enkelt utbytbara i fält. Vi rekommenderar att enheten skickas till KraftPowercon Sweden AB för fläktbyte vid behov. Kontrollera att klockan visar korrekt datum och tid. Justera vid behov enligt [5.7.5](#).

Läs igenom larmloggen för att se om något onormalt passerat obemärkt. Se [5.7.4](#).

7.2 10-ÅRSKONTROLL

Controllern innehåller ett litiumbatteri som backup för systemets realtidsklocka. Batteriet används bara när kontrollern saknar ordinarie strömförsörjning och det har en beräknad livstid på omkring 10 år. Vi rekommenderar att batteriet byts ut efter denna tid för att undvika att klockan nollställs vid spänningsbortfall och därmed skapar osäkerhet beträffande tidsangivelserna i larmloggen.

7.3 BYTE AV VÄXELRIKTARMODUL UNDER DRIFT

En växelriktarmodul kan ersättas under drift, under förutsättning att återstående moduler klarar av den aktuella belastningen. I annat fall bör lasten kopplas om till nät drift (Normal mains, se [5.7.7](#)). Bytet går till så här:

1. Stäng av den aktuella växelriktarmodulen med strömbrytaren på panelen.
2. Slå ifrån matande automatsäkring, F1.x. För placering se ritning i skåpets bakplan. Lås säkningen vid behov med medföljande hänglåsdon. Förvissa dig om att växelriktaren är spänningslös genom att mäta i anslutningsplinten i panelen.
3. Lossa DC-anslutningen vid anslutningsplinten.
4. Ta loss buss-kablagen från aktuell modul.
5. Lossa AC-anslutningskabeln i växelriktarändan.
6. Lossa växelriktarens fyra fästskruvar och ta ur modulen.
7. Lyft in och skruva fast den nya växelriktarmodulen.
8. Anslut DC-kablarna men lämna buss-kablagen och AC-kontakten oanslutna.
9. Slå till matande automatsäkring.
10. Starta växelriktaren med strömbrytaren.
11. Välj rätt ID (1-12) med hjälp av tryckknappen mitt på panelen.
12. Stäng av växelriktaren.
13. Anslut buss-kablagen och skruva fast AC-kontakten.
14. Starta växelriktaren och kontrollera att kontrollern identifierar den nya modulen samt att den anger rätt installerad växelriktareffekt. Kontrollera att den nya modulen tar upp sin del av belastningen.
15. Kvittera eventuella larm.

7.4 BYTE AV CONTROLLER

Controllern kan bytas under drift utan att belastningen görs spänningslös. Om displayen lyser och enheten kan styras med knappsatsen görs en manuell förbikoppling enligt beskrivning i avsnitt [5.4](#). Stäng därefter av systemet m h a knappsatsen (se [5.5.3](#)). Byt sedan ut controllern enligt följande procedur:

1. Stäng av controllerns strömbrytare.
2. Om displayen var släckt, stäng även av alla växelriktarmodulers strömbrytare.
3. Stäng av controllerns matande dvärgbrytare, F2.
4. Lossa allt kablage till enheten.
5. Byt controllern.
6. Anslut bara likspänningsmatningen till den nya enheten.
7. Slå till dvärgbrytaren F2.
8. Slå på controllerns strömbrytare.
9. Ställ in Bypass mode till Locked Mains ([5.7.7](#)).
10. Stäng av controllern igen.
11. Anslut allt kablage till enheten.
12. Slå på controllerns strömbrytare.
13. Om växelriktarmodulerna stängdes av tidigare, slå till alla strömbrytare igen.
14. Starta systemet genom att bekräfta On (se [5.5.3](#)).
15. Återställ den manuella förbikopplingen enligt [5.4](#).
16. Återställ Bypass mode till rätt läge (vanligtvis Normal Inverter).
17. Kontrollera att alla anpassade inställningar blir gjorda i den nya controllern.

7.5 BYTE AV BYPASS-ENHET

En bypass-enhet kan bytas under drift, under förutsättning att alternativnätet är anslutet via en intern eller extern manuell förbikopplare. Följ anvisningarna i avsnitt [5.4](#), Manuell förbikoppling.



WARNING! *Kontrollera nogga att enheten är spänningslös innan anslutningarna lossas!*

8 FELSÖKNING

8.1 FELMEDDELANDEN

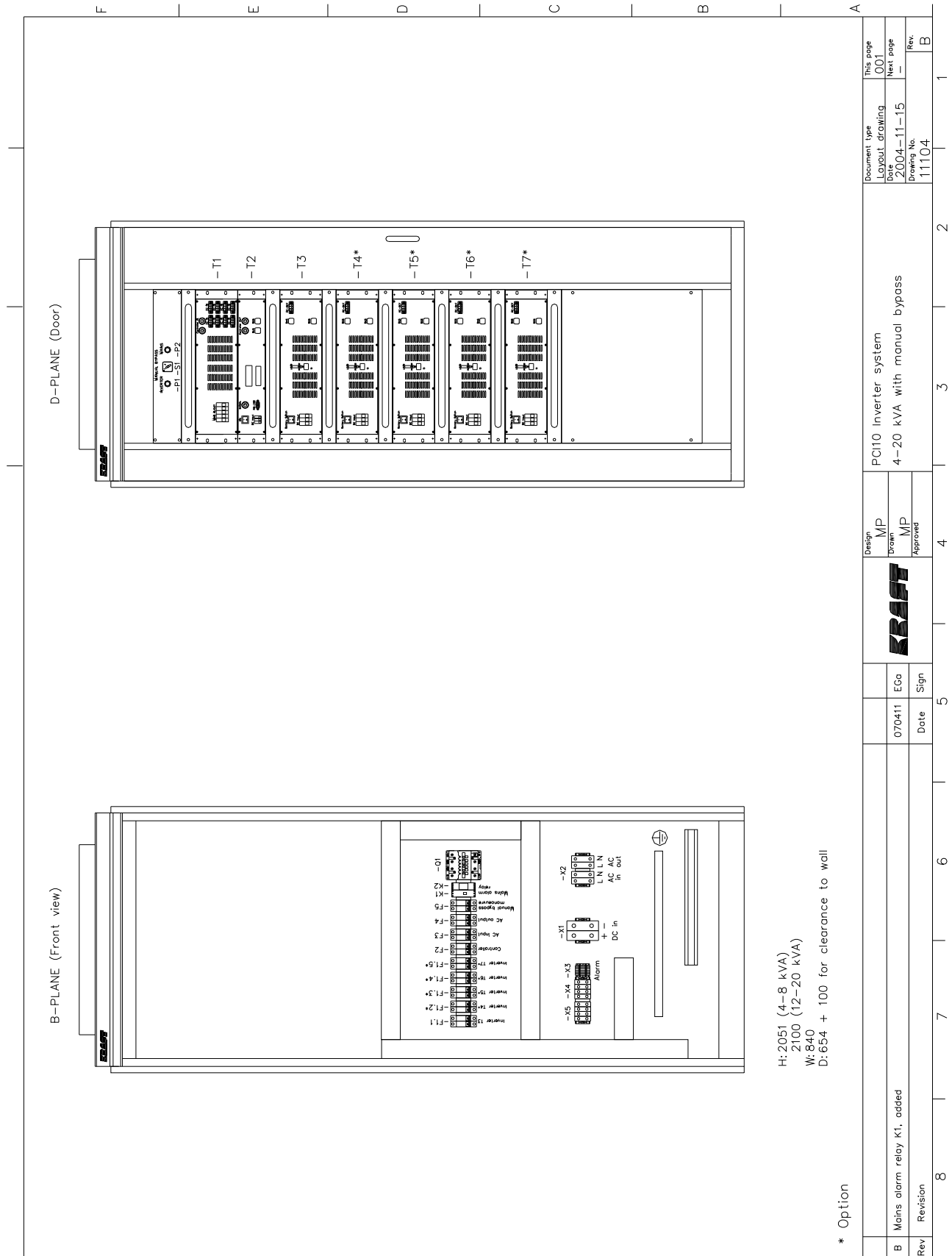
Felmeddelande	Beskrivning	Åtgärd
Invalid response ID XX	Kommunikationsfel	Kontrollera kablage och dubblerad ID Kontakta KraftPowercon Sweden AB
Boot failure ID XX	Växelriktarfel	Kontrollera kablage och dubblerad ID Kontakta KraftPowercon Sweden AB
No inverter	Ingen växelriktare ansluten	Anslut växelriktaren
Bypass error	Bypass-enheten är trasig eller överhettad	Vänta 10 minuter och starta igen
Controller error	Internt fel	Kontakta KraftPowercon Sweden AB
Overload protect	Utlöst överlastskydd	Minska ansluten belastning
Inverter fault ID XX	Växelriktare ID XX trasig eller överhettad	Kontrollera alla förbindningar Kontakta KraftPowercon Sweden AB
Linecheck error ID XX	Växelriktare ID XX eller signalkabel trasig	Kontrollera alla förbindningar Kontakta KraftPowercon Sweden AB
2nd Power fail	Alternativnät saknas	Kontrollera förbindningar om alternativnät finns tillgängligt
Battery Low	Batteriet är urladdat	Ladda batteriet
Battery UVP (Inverter down)	Batteriets djupurladdningsskydd utlöst	Ladda batteriet
Battery OVP (Inverter down)	Batteriets överspänningsskydd utlöst	Kontrollera laddningslikriktaren
All inverter off	Controllern stänger av alla växelriktare	Kontrollera växelriktarnas förbindningar och att alla växelriktare är tillgängliga
Inverter UVP (Load bypassed)	Växelriktarens utspänning för låg	Kontakta KraftPowercon Sweden AB
Mains UVP (Load bypassed)	Alternativnätspänningen för låg	Kontrollera alternativnätet
Inverter OVP (Load bypassed)	Växelriktarens utspänning för hög	Kontakta KraftPowercon Sweden AB
Mains OVP (Load bypassed)	Alternativnätspänningen för hög	Kontrollera alternativnätet
All inverters off (Load bypassed)	Controllern har stängt av alla växelriktare och kopplat om till nätmatning	Kontrollera växelriktarnas förbindningar och att alla växelriktare är tillgängliga
Frequency fault (Load bypassed)	Nätfrekvensen för låg eller för hög	Kontrollera alternativnätet
Inverter overload (Load bypassed)	Växelriktaren överbelastad och lasten överkopplad till nätmatning	Minska belastningen
Mains overload (Load bypassed)	Nätmatningen överbelastad och lasten överkopplad till växelriktarmatning	Minska belastningen
EEPROM failure	EEPROM-fel	Kontakta KraftPowercon Sweden AB
Bypass temp high	Bypass-enheten nära kritisk temperatur	Kontrollera omgivningstemperaturen och att luftvägar är fria från hinder
Bypass FAN fault	Fläktfel i bypass-enhet	Kontrollera fläktarnas funktion Kontakta KraftPowercon Sweden AB
Inverter temp H	Växelriktare överhettad	Kontrollera fläktarnas funktion, omgivningstemperaturen och att luftvägar är fria från hinder

8.2 FELKODER

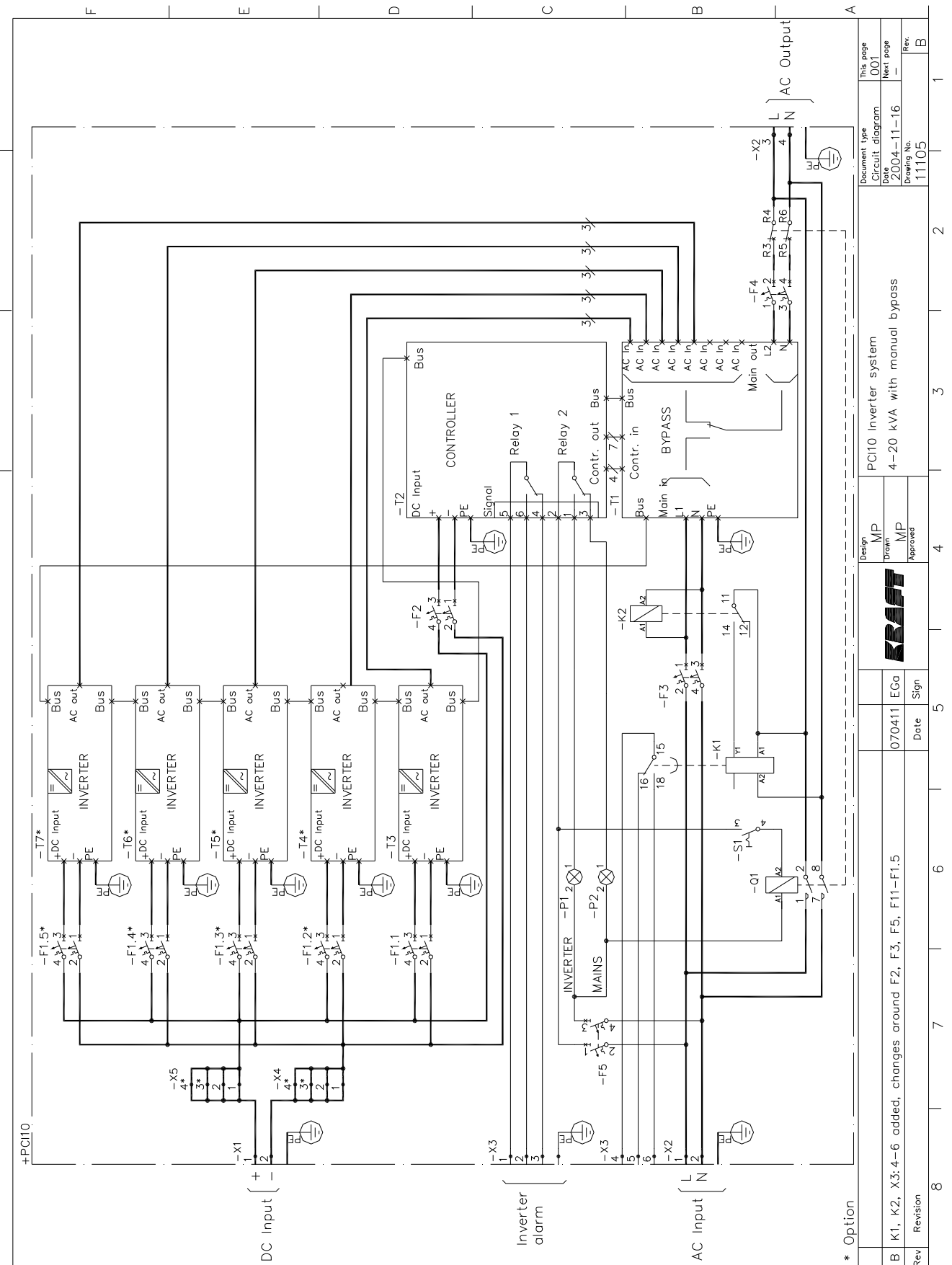
Nr	Larmtext	Fabriksinställning		Felkod
		Alarm	Event	
1	Remote mode set		E	ID 00 COD 024
2	Invalid password		E	ID 00 COD 027
3	Password saved		E	ID 00 COD 029
4	Invalid PIN		E	ID 00 COD 037
5	PIN saved		E	ID 00 COD 039
6	Shut down by user		E	ID 00 COD 040
7	No inverter	A		ID 00 COD 041
8	Bypass error	A		ID 00 COD 042
9	Controller error	A		ID 00 COD 043
10	Overload protect	A		ID 00 COD 044
11	Load bypassed	A		ID 00 COD 045
12	Bypass temp high	A		ID 00 COD 046
13	Bypass FAN fault	A		ID 00 COD 047
14	Bypass temp ok		E	ID 00 COD 048
15	Inverter fault	A		ID [1 ... 12] COD 050
16	Inverter start		E	ID [1 ... 12] COD 051
17	Linecheck error	A		ID 00 COD 052
18	Inverter temp H	A		ID [1 ... 12] COD 053
19	Inverter temp ok		E	ID [1 ... 12] COD 054
20	2nd power good		E	ID 00 COD 060
21	2nd power UVP	A		ID 00 COD 061
22	2nd power OVP	A		ID 00 COD 062
23	Battery low	A		ID 00 COD 080
24	Battery UVP	A		ID 00 COD 081
25	Battery OVP	A		ID 00 COD 082
26	All inverter off	A		ID 00 COD 083
27	Mains UVP	A		ID 00 COD 090
28	Inverter UVP	A		ID 00 COD 091
29	Mains OVP	A		ID 00 COD 092
30	Inverter OVP	A		ID 00 COD 093
31	Frequency fault	A		ID 00 COD 094
32	Mains overload	A		ID 00 COD 096
33	Inverter overload	A		ID 00 COD 097
34	Mains power good		E	ID 00 COD 098
35	Inverter power good		E	ID 00 COD 099
36	Inverter config set		E	
37	Logfile erased		E	ID 00 COD 118
38	Log. Config set		E	
39	Time saved		E	ID 00 COD 123
40	Header saved		E	ID 00 COD 128
41	Modem init saved		E	ID 00 COD 143
42	Phone-No. Saved		E	ID 00 COD 144
43	Modem ATD saved		E	ID 00 COD 145
44	Bypass mode set		E	ID 00 COD 156
45	Bypass FAN reset		E	ID 00 COD 158
46	Rel 1 config set		E	ID 00 COD 166
47	Rel 2 config set		E	ID 00 COD 176
48	DC limits saved		E	ID 00 COD 198
49	AC lower limit set		E	ID 00 COD 209
50	AC upper limit set		E	ID 00 COD 208
51	Inv. Limit set		E	ID 00 COD 215
52	Mains limit set		E	ID 00 COD 216

53	Sys. Current set		E	ID 00 COD 221
54	System boot		E	ID 00 COD 230
55	Invalid response	A		ID 00 COD 234
56	Boot inverter		E	ID [1 ... 12] COD 235
57	Boot failure	A		ID [1 ... 12] COD 236
58	Setup restored		E	ID 00 COD 243
59	Setup error	A		ID 00 COD 244
60	Frequency set		E	ID 00 COD 248
61	Load defaults			ID 00 COD 241
62	Programming			ID 00 COD 242

Bilaga A LAYOUT OCH MÄTTRITNING PCI10



Bilaga B
KRETSSCHEMA PCI10



Rev	Revision	8	7	6	5	4	3	2	1
		* Option							
B		K1, K2, X3; 4-6 added, changes around F2, F3, F5, F11-F15		070411		ECo		PCI10 inverter system 4-20 kVA with manual bypass	
Document type		Circuit diagram		This page		001		Date	
Date		2004-11-16		Next page		-		Drawing No.	
Drawing No.		11105		Rev.		-		B	

Bilaga C
PARAMETERLISTA PCI10

CONTROLLER	PARAMETRAR					
	Funktion	Alternativ		Normal inställning		Egen inställning
Setup Inverter	48V	110V	220V	48V	110V	220V
Setup Logfile, Config	Standby / Active		All Inverter active			
Setup Clock	Alarm only / Alarm + Event		Alarm only			
Setup Modem Initsequence	-		Aktuell tid			
Setup Phonenumber	-		Tomt			
Setup Modem Autodial	Timer / Realtime / Disable		Disable			
Setup Modem Header	-		Tomt			
Setup Bypass Mode	Normal/Locked Inverter/Mains / Disable		Normal Inverter			
Setup Relais 1	2nd power fail / Battery low / Bypass state / Alarm / Disable		Alarm			
Setup Relais 2			Bypass state			
Setup Battery limits: Reset	32,5-36,5	76-87V	152-172V	33,5V	77V	154V
Setup Battery limits: UVP	34,0-40,5	78-93V	156-186V	38,5V	86V	174V
Setup Battery limits: First Start	39,0-47,5	89-109V	176-218V	40,5V	94V	188V
Setup Battery limits: Restart Low	41,0-71,5	95-131V	190-262V	48V	110V	220V
Setup Battery limits: Restart High	48,5-74,5	111-136V	222-274V	72V	132V	264V
Setup Battery limits: OVP	58,0-79,0	133-149V	266-298V	75V	138V	276V
Setup Battery limits: Batt low signal	32,5-47,5	76-109V	152-218V	42V	94V	188V
Setup AC limits: Lower limit	-10 / -15%		-15%			
Setup AC limits: Upper limit	+10 / +15 / +20%		+10%			
Setup Power limits: Inverter	0-46kW		27,6 / 46kW			
Setup Power limits: Mains	0-46kW		27,6 / 46kW			
Setup Power limits: System current	50 / 120 / 200A		120 / 200A			
Setup Frequency	50 / 60Hz		50Hz			
Setup Remote	Disable / Enable		Disable			
Setup Security Remote password	-		Tomt			
Setup Security SIM-Card PIN	-		Tomt			

Bilaga D
LARMINSTÄLLNINGAR PCI10

LARM	KATEGORI	
	Normal inställning	Egen inställning
System Boot	Event	
Invalid response	Event	
Boot Inverter	Event	
Boot failure	Alarm	
Shutdown by user	Event	
No Inverter	Alarm	
Bypass error	Alarm	
Controller Error, Turn power off	Alarm	
Overload protect	Alarm	
Inverter fault	Alarm	
Inverter start	Event	
Linecheck error	Alarm	
2nd power fail	Alarm	
2nd power good	Event	
Battery Low	Alarm	
Battery UVP, Inverter down	Alarm	
Battery OVP, Inverter down	Alarm	
All Inverter off	Alarm	
Inverter UVP, Load bypassed	Alarm	
Mains UVP, Load bypassed	Alarm	
All Inverter off, Load bypassed	Alarm	
Frequency fault, Load bypassed	Alarm	
Inv. overload, Load bypassed	Alarm	
Mains overload, Load bypassed	Alarm	
Inv. power good	Event	
Mains power good	Event	
Inv. Config set	Event	
Logfile erased	Event	
Log. Config set	Event	
Time saved	Event	
Header saved	Event	
Modem init saved	Event	
Phone-No. Saved	Event	
Modem auto dial saved (Modem ATD)	Event	
Bypass mode set	Event	
Rel.1 config set	Event	
Rel.2 config set	Event	
DC limits saved	Event	
AC upper lim set	Event	
AC lower lim set	Event	
Inv. Limit set	Event	
Mains limit set	Event	
Sys. Current set	Event	
Setup error	Alarm	
Frequency set	Event	
Password saved	Event	
Invalid PIN: abort/retry	Event	
PIN saved	Event	

