

Manual för Växeloriktare typ INVB 2000-4000 VA



SÄKERHETSINSTRUKTION



Denna manual skall läsas **före** installation, användning eller arbete i produkten.



Denna produkt innehåller livsfarlig spänning som vid beröring kan orsaka elektrisk chock, brännskada eller dödsfall.

Installation skall utföras av behörig personal och enligt installationsanvisningen. Service får endast utföras av auktoriserad servicepersonal. Apparatsens hölje får endast avlägsnas av behörig personal och med apparaten i spänningslöst tillstånd sedan minst 5 minuter. Skyddskåpor och beröringsskydd inuti apparaten får endast avlägsnas av auktoriserad servicepersonal.

Strömmen måste alltid brytas på ett säkert sätt innan service/underhållsarbete påbörjas.



Varning för bakspänning. Matning sker från flera håll.

Dokumentnr: 9-1639-A
Artikelnr: 0001088

Vi förbehåller oss rätten till ändringar av innehållet utan föregående avisering.

Innehåll

1	Inledning	4
2	Varumottagningskontroll	5
2.1	Transportskador och andra skador	5
3	Installation	6
3.1	Omgivningsvillkor	6
3.2	Säkerhetsanvisningar	7
3.3	Externa säkringar	7
3.4	Elektriska förbindelser	7
3.5	Jordning.....	7
3.6	Apparatbeskrivning.....	9
3.7	Manöverdon och anslutningar	11
3.8	Blockschema	12
3.9	AC-ingångssäkringar	12
3.10	Anslutningsbeläggning	13
3.10.1	DC-ingång	13
3.10.2	LED display	14
3.10.3	Omkoppling av driftläge.....	14
3.10.4	Larmkontakt.....	15
3.10.5	AC-ingång/utgång	16
3.11	Betjäning	17
3.11.1	Förberedelse före idrifttagningen.....	18
3.11.2	Drift av växelriktaren till det allmänna elnätet	18
3.11.3	Bypass omkopplingsegenskaper	19
4	Setup	20
4.1	Omkoppling till setup-läge	20
5	Mekaniska mått och installationsläge	22
6	Bilaga.....	23
A.	Omräkning av AWG till millimeter	23
B.	Tekniska data	24
C.	Användningsområden	25
D.	Användningsmöjligheter	25
E.	Vidaretransport och lagring	25

1 Inledning

Denna kortfattade beskrivning ska ge dig grundläggande information om den här produkten från Power Innovation GmbH. I synnerhet upplyser den om användningen av de olika apparatfunktionerna samt åtgärderna som måste vidtas i händelse av driftstörningar. Beskrivningen omfattar även anvisningar för transport, lagring, hantering och installation av apparaterna.

Denna manual gäller för en komplett produktserie, som inte skiljer sig i sina väsentliga funktioner. När det finns skillnader, hänvisas uttryckligen till detta. Vid användning av denna kortfattade beskrivning krävs information om effektklassen och tillvalen. Dessa framgår av din beställning eller står på typskylten.

Denna kortfattade beskrivning är huvudsakligen avsedd för den system- och driftansvarige samt för de elektrotekniska konsulterna och installatörerna.

Apparaterna måste installeras i överensstämmelse med anvisningarna i denna manual. Den fasta anslutningen ska utföras av yrkespersonal med motsvarande kvalifikationer i överensstämmelse med de nationella och internationella elektrotekniska bestämmelserna och olycksförebyggande föreskrifterna.

Apparaternas teknik uppfyller de höga krav som ställs inom områdena telekommunikation, energiförsörjning och industri. Apparaterna från Power Innovation GmbH är kompakta och kräver lite utrymme. Apparaterna är underhållsfria.

2 Varumottagningskontroll

2.1 Transportskador och andra skador

Strömförsörjningen tillverkas, förpackas och lastas under beaktande av högsta kvalitets- och kontrollkrav. För material- eller tillverkningsfel gäller garantin enligt våra allmänna affärsvillkor.

- Kontrollera i fraktförarens närvaro förpackningen med avseende på ev. skador vid varumottagningen.
- Om du upptäcker transportskador, låt då fraktföraren bekräfta dessa skriftligt. Spara dessutom kartongen och emballaget för ytterligare undersökning.
- Om transportskador upptäcks under varuingångskontrollen måste dolda transportskador reklameras hos transportföretaget.
- Transportföretaget kommer då att kontakta dig.
- Vid behov kan du även vända dig direkt till KraftPowercon Sweden AB.

Vid felaktig hantering ansvarar tillverkaren inte för förlust, skada eller andra fel, som inträffar direkt eller till följd av användningen. Till den föreskrivna användningen hör även att denna manual läses samt att alla anvisningar som ingår i den – i synnerhet säkerhetsanvisningarna - beaktas.

**Observera:**

Vid reklamationer måste du alltid ange uppgifterna på typskylten, som produktnamn, serienummer, effektklass etc.

3 Installation



Planering och installation av strömförsörjningen får endast utföras av yrkespersonal med motsvarande kvalifikationer under beaktande av de nationella och internationella elbestämmelserna; olycksförebyggande föreskrifterna och elbolagens tekniska anslutningsbestämmelser.



Apparaterna får inte användas i explosionsfarliga utrymmen. Drift av växelriktaren i en sådan omgivning utgör en avsevärd säkerhetsrisk. Dessutom får apparaterna inte användas i ett lufttätt skåp eller rum.

3.1 Omgivningsvillkor

Alla i detta kapitel beskrivna krav på omgivningsvillkoren för strömförsörjningen måste vara uppfyllda. Vid planeringen av uppställningsplatsen resp. installationen av strömförsörjningen ska följande punkter beaktas:

- Undvik extrema temperaturer och extrem luftfuktighet, så att en felfri funktion och optimal livslängd säkerställs.
- Säkerställ att strömförsörjningen har tillräcklig ventilation.
- Vid apparater med integrerad fläkt ska man se till att kylningen kan strömma in och ut obehindrat på fram- resp. baksidan (minst 150 mm avstånd).

Om detta inte beaktas, ansvarar Power Innovation GmbH inte för personalens säkerhet vid installation eller användning och inte heller för strömförsörjningens felfria funktion.

3.2 Säkerhetsanvisningar

De använda säkerhetssymbolernas betydelse:



Varning



Anvisning



**Explosions-
varning**

Planering och installation av strömförsörjningen får endast utföras av yrkespersonal med motsvarande kvalifikationer under beaktande av de nationella och internationella elbestämmelserna; de olycksförebyggande föreskrifterna och elbolagens tekniska anslutningsbestämmelser. Installationsanvisningarna måste följas exakt. Om så inte sker, äventyras personsäkerheten och det finns risk för att strömförsörjningen och/eller anslutna förbrukare skadas.



Växelriktarna får inte öppnas!
Vissa komponenter i växelriktaren står under hög spänning.
Beröring av dessa komponenter innebär livsfara! Det finns inga underhållspunkter i denna växelriktare.

3.3 Externa säkringar

För att säkerställa användarsäkerheten vid installation och deinstallation, ska apparatens in- och utgångar anslutas via extra, externa säkringar. Vi rekommenderar uttryckligen att automatsäkringar används för att säkra DC-ingången och AC-utgången.

3.4 Elektriska förbindelser

Se till att du har rätt kabelareor vid installationen. Mer information om detta hittar du i kapitlet 3.7 Manöverdon och anslutningar.

3.5 Jordning

Se till att en korrekt jordning utförs. Apparaten jordas via PE-kontakten i DC-ingången. Jordningsanslutningen är absolut nödvändig och måste utföras med största möjliga ledararea. Vid kåpor för väggmontering måste man dessutom jorda via jordningskruven som sitter i kåpan.

Växelriktarna från Power Innovation GmbH har principiellt en galvanisk separation av primär- och sekundärkrets. Det betyder att den alstrade 230V/50Hz växelspänningen är elektriskt isolerad från DC-inspänningen och kåpan (=PE skyddsledare). Det finns endast en kapacitiv förbindelse till kåpan via de Y-kondensatorer som behövs för radioavstörningen. Dessa kondensatorers kapacitans är <10nF och läckströmmen <2,5mA. Därmed uppfyller denna apparat motsvarande internationella normer och bär CE-märket.

Vid växelriktare med integrerad bypass-brytare, dvs. alla apparater med en nätingång (det allmänna elnätet), är neutralledaren (N) direkt genomkopplad, dvs. det finns en direkt förbindelse mellan nätingångens N och växelriktarutgångens N-anslutning. Därmed är N-ledaren hopkopplad med växelriktarutgångens potential även när växelriktaren är i drift. Vid växelriktare med integrerad bypass-brytare måste man se till att faserna ansluts korrekt. Den elektriska isoleringen mot växelriktarens kåpa är säkerställd om anslutningen görs korrekt. Se följande bild:

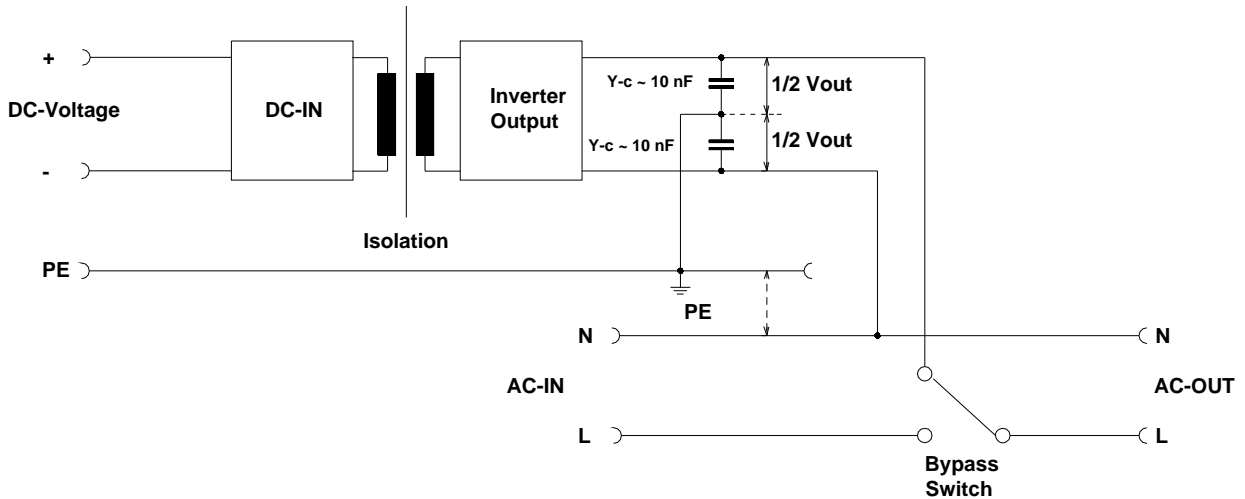


Bild 1

Observera:

Om en växelriktare med integrerad bypass-brytare installeras utan en matarkabel (allmänna elnätet), är växelriktarens utgång "flytande". AC-ingångens N-pol på apparaten är hopkopplad med denna "flytande" potential, föranlett av de interna EMC-shuntkondensatorerna (Y-kondensatorer). En oanvänd AC-ingång på växelriktaren bör i detta fall skyddas mot beröring med det medföljande AC-ingångskontaktdonet (användning som blindkontakt) eller med ett skyddslock som måste beställas separat.

3.6 Apparatbeskrivning



Observera:

För användning av upplysningarna i följande kapitel är apparatuppgifterna (produktnamn, effektklass, spänningsversion etc.) nödvändiga. Dessa står på din beställning och/eller på typskylten. Upplysningarna gäller för alla produkter inom serien, såvida inget annat anges uttryckligen.



Varning:

Apparaten får inte öppnas! Komponenterna för höga spänningar som kan medföra livshotande skador.

Växelriktarna i INVB-serien är konstruerade enligt följande:

Effekt- och spänningsklasser:

Modell	Effekt	DC-inspänning	AC-utspänning
INVB4000	4000 VA/3200 W	48/60, 110, 220V _{DC}	230V _{AC} , 50 Hz
INVB2000	2000 VA/1600 W	48/60, 110, 220V _{DC}	115V _{AC} , 60 Hz

Tabell 1

Växelriktarna i INVB-serien har en integrerad bypassmodul. Vid dessa apparater rör det sig uteslutande om "Stand Alone Inverter" utan funktion för parallellkoppling. Växelriktare med integrerad bypassbrytare kan arbeta såväl i ON-line läge (matning sker prioriterat från växelriktaren) som i OFF-line läge (matning sker prioriterat från det allmänna elnätet). Bypassbrytarens omkopplingstid är kortare än 4ms, vilket säkerställer en avbrottsfri drift av de anslutna lasterna.

Växelriktarna i INVB-serien kyls av en fläkt. (Den interna fläktens varvtal är avhängig av temperaturen och den avgivna effekten.)

Växelriktarna har följande övervaknings- och skyddsfunktioner:

- a) Kortslutnings- och överbelastningsskyddad utgång med urkoppling
- b) DC-UVP (under voltage protection) och DC-OVP (over voltage protection)
- c) AC-UVP/OVP övervakning av växelriktarens utgång
- d) AC UVP/OVP övervakning av växelriktarens nätingång
- e) Urkoppling vid övertemperatur
- f) Frekvensövervakning (inställning +/- 3Hz tolerans)
- g) Skyddad mot omvänd polaritet på ingångarna

3.7 Manöverdon och anslutningar

Växelskiftare INVB4000 och INVB2000 i 48/60,110 och 220V_{DC}

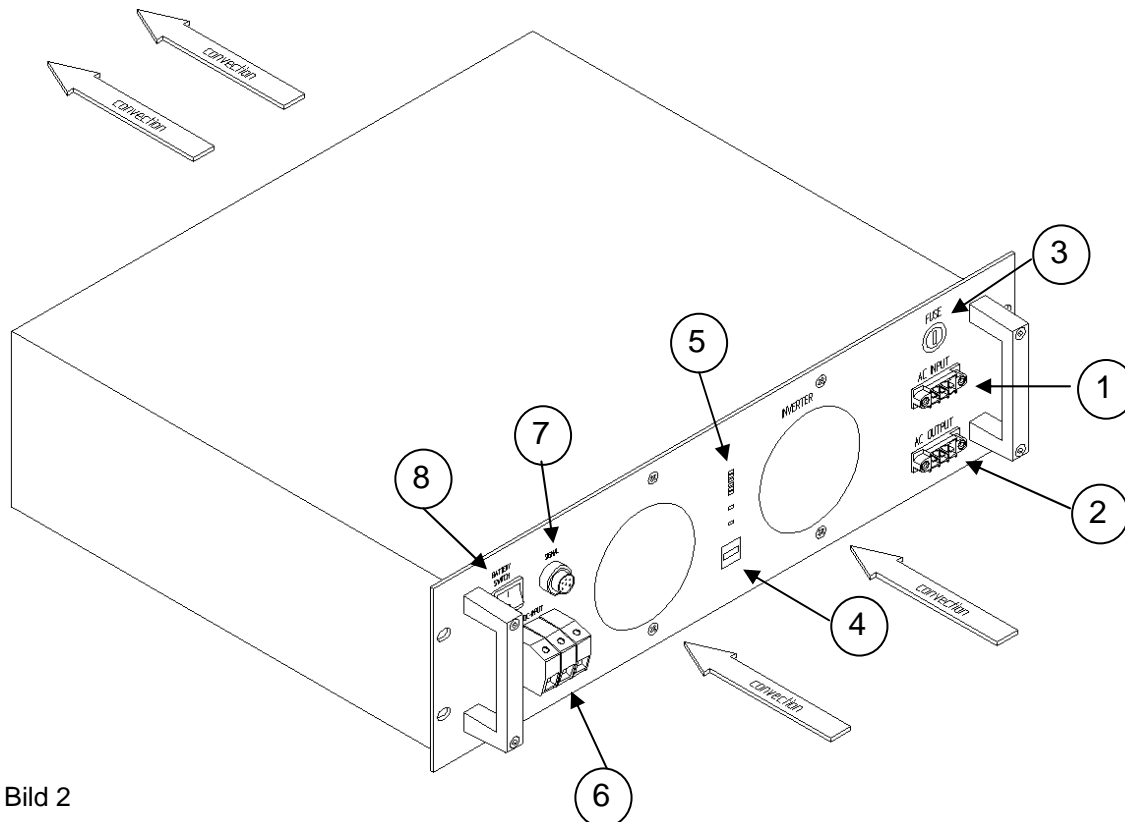


Bild 2

Nr.	Beskrivning	Typ
1	AC-input, 1-fas, allmänna elnätet	Phoenix Power Combicon
2	AC-output, 1-fas	Phoenix Power Combicon
3	AC-ingångssäkring	Allmänna elnätet ingångssidan L-ledare (fasledare)
4	Styrknapp	Knapp för setup- och kontrollinställningar
5	LED	2x6 förloppsindikator
6	DC-ingång	Phoenix HDFK 16 skruvplintar, 16mm ²
7	Potentialfri larmkontakt	Binder 6-pol. 0,75mm ² 250V/3A AC; DC300V/0,1A; DC100V/0,2A; DC 30V 1A
8	Battery Switch	Deaktiverar växelskiftaren

Tabell 2

3.8 Blockschema

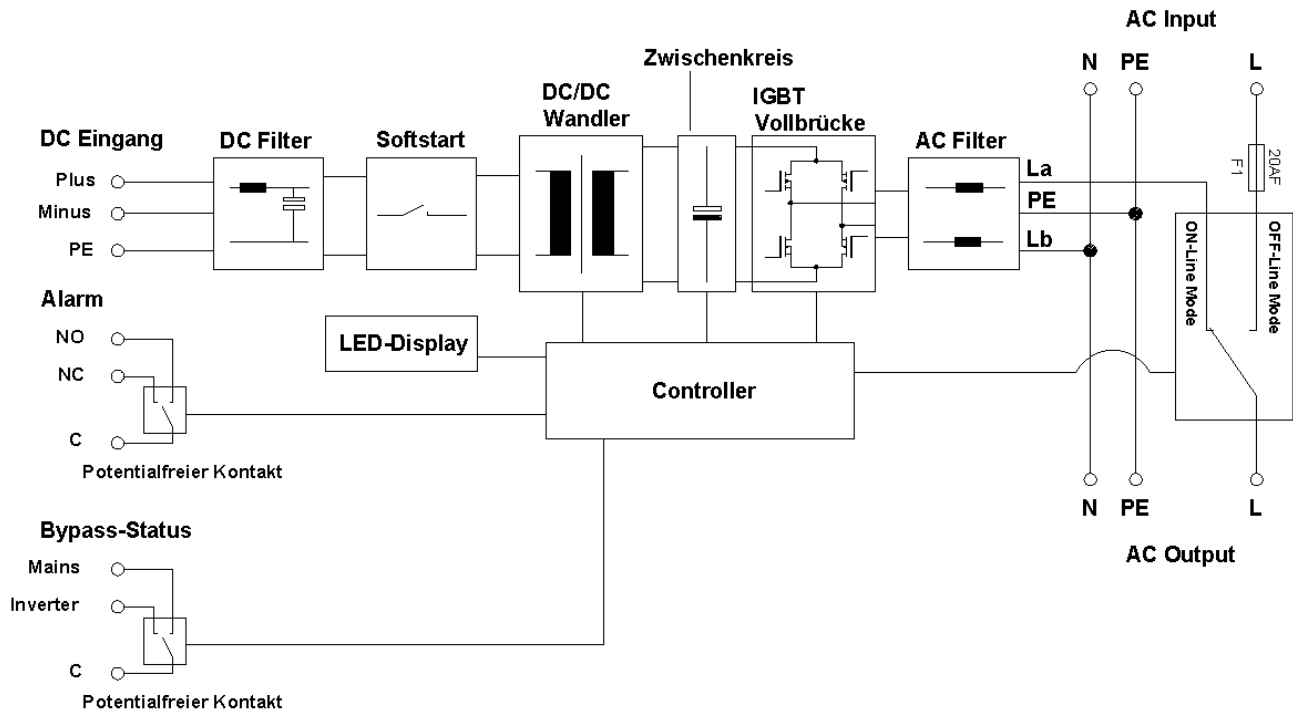


Bild 3

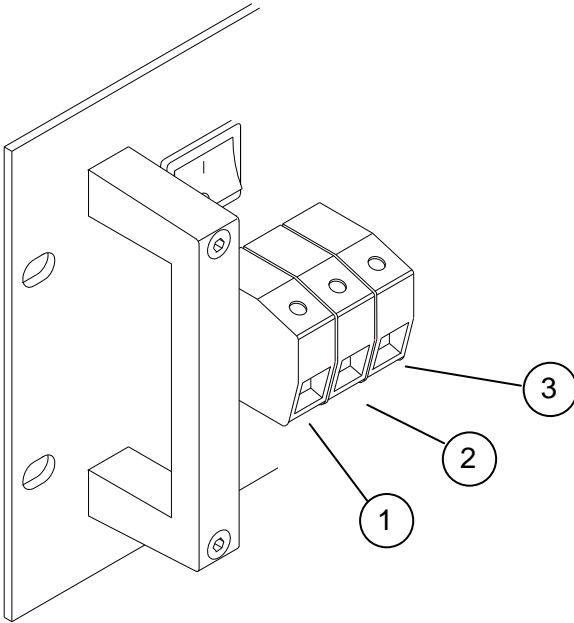
3.9 AC-ingångssäkringar

Den integrerade bypassbrytaren i INVB-växelriktarserien är försedd med en AC-ingångssäkring. Denna säkring fungerar som överlastskydd för omkopplingskontakten (bypassbrytare) och för de elektriska anslutningskontaktarna. Även om dessa säkringar ligger i det allmänna elnätets tilliedningar och ger ett effektivt skydd i händelse av en kortslutning på lastsidan, rekommenderas definitivt extra skydd genom lämpliga automat-säkringar. Därmed säkerställs att spänningen bryts under installations- eller underhålls-arbeten.

3.10 Anslutningsbeläggning

3.10.1 DC-ingång

Växlariktare i 48/60, 110 och 220V_{DC}

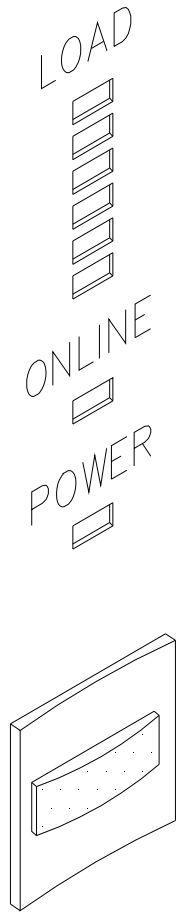


Pin	Funktion	Förkortning
1	Inspänning referens	0V U _{in}
2	Skyddsledare	PE
3	Inspänning positiv	+ U _{in}

Tabell 5, DC-ingång: 3x HDFK 16mm²

Bild 4

3.10.2 LED display



Load display

LED 6 (röd)	150% överlast
LED 5 (röd)	125% överlast
LED 4 (grön)	100% last
LED 3 (grön)	75% last
LED 2 (grön)	50% last
LED 1 (grön)	25% last

Online display

Online LED grön	Visar växelriktardrift
Online LED röd	Visar elnätsdrift

Power display

Power-LED orange	Standby läge
Power-LED blinkar grönt	Självtest
Power-LED grön	Normal drift
Power-LED röd	Internal failure
Power-LED blinkar rött	Setup fel
Power-LED off	Växelriktaren är OFF/ingen DC-försörjning

Tryckknapp

För omkoppling av drift-/standby-läge och setup-läge (se kapitel 4 Setup).

3.10.3 Omkoppling av driftläge

Trycker man på knappen kortvarigt visar online-LED:en det sparade driftläget. Grönt = Normalt växelriktare, rött = normalt elnät (nätdrift).

Genom att trycka på knappen länge (ca 3 sek.) ändras driftläget och det nya driftläget visas. Den nya inställningen verkställs direkt och sparas permanent.

3.10.4 Larmkontakt

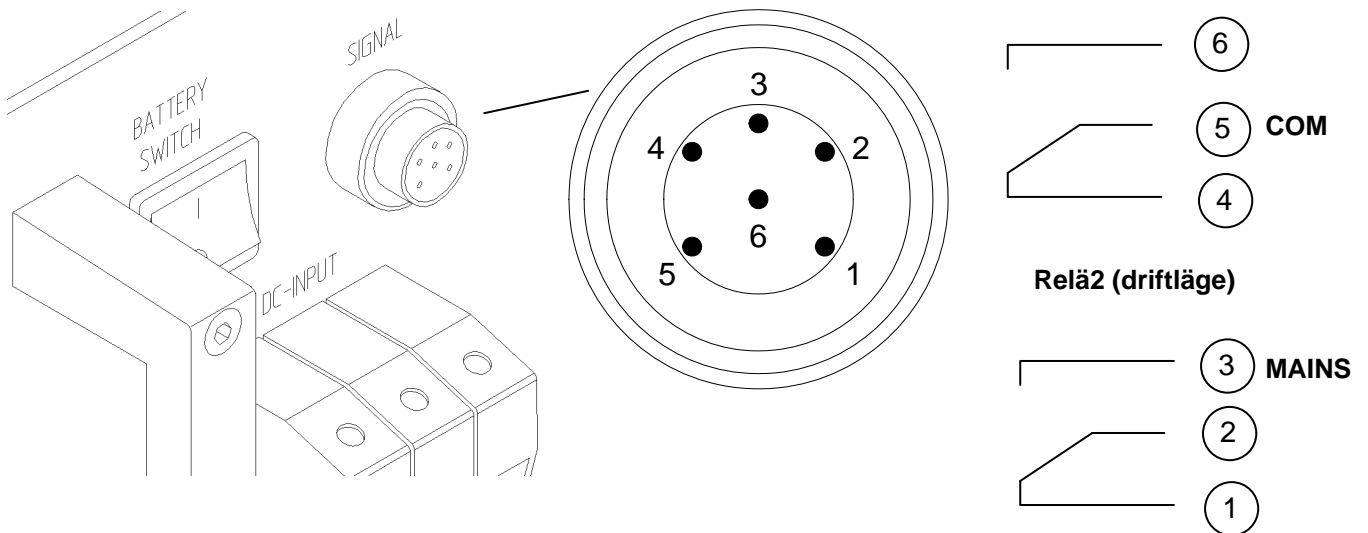


Figure 5

Pin	Beskrivning	
1	Bypass status "Inverter operation mode"	Inv / NC
2	Common	C
3	Bypass status "Mains operation mode"	Mains /NO
4	Power Good (normal closed)	Inverter o.k. / NO
5	Common	Alarm C
6	Alarm NO (normal open)	Inverter alarm / NC

Tabell 4

3.10.5 AC-ingång/utgång

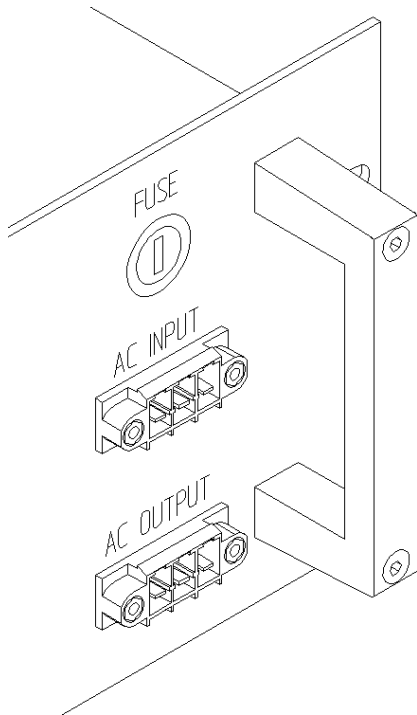


Bild 6

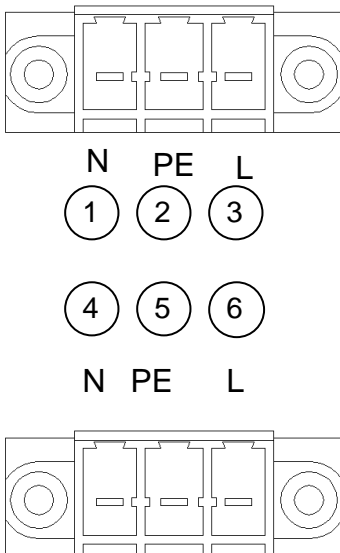


Bild 10

Pin	Funktion	Förkortning
1	AC-IN, $\varnothing = 1,5 \text{ mm}^2$	N
2	Jordningsanslutning, $\varnothing = 1,5 - 2,5 \text{ mm}^2$	PE
3	AC-IN, $\varnothing = 1,5 \text{ mm}^2$	L

Tab. 5, AC-ingång IEC anslutning, 3-polig, stickkontakt

Pin	Funktion	Förkortning
4	AC-Out, $\varnothing = 1,5 \text{ mm}^2$	N *
5	Jordningsanslutning, $\varnothing = 1,5 - 2,5 \text{ mm}^2$	PE
6	AC-Out, $\varnothing = 1,5 \text{ mm}^2$	L *

Tab. 6, AC-utgång IEC anslutning, 3-polig, uttag

*** Anvisning:**

Om matarkabeln från det allmänna elnätet inte ansluts till växelriktaren, är växelriktarutgången "flytande", eftersom det inte finns någon entydig referens till N-potential (se även kapitel 3.5 Jordning).



Varning: Växelriktarna i INVB-serien kan bara arbeta i "Stand Alone" drift. AC-utgången är "flytande" om matarkabeln från det allmänna elnätet inte är förhanden. Om det externa allmänna elnätet är anslutet till växelriktaren har AC-utgången en L/N/PE konfiguration. Kontrollera att polariteten är rätt (L/N) hos elbolagets externa tilliedningar till apparaten. Neutralledaren (N) och jordningsanslutningen (PE) är direkt genomkopplade från AC-ingången till AC-utgången på växelriktaren. L-ledaren (fas) kopplas om genom bypass-kontakten. (Se även kapitel 3.7 Manöverdon och anslutningar och 3.8 Block-schema.)

3.11 Betjäning



Observera:

För användning av upplysningarna i följande kapitel är apparatuppgifterna (produktnamn, effektklass, spänningsversion etc.) nödvändiga. Dessa står på din beställning och/eller på typskylten. Upplysningarna gäller för alla produkter inom serien, såvida inget annat anges uttryckligen.



Varning:

Apparaten får inte öppnas! Komponenterna för höga spänningar som kan medföra livshotande skador.

3.11.1 Förberedelse före idrifttagningen

Säkerställ att följande villkor är uppfyllda innan du kopplar på apparaten:

- Se till att alla externa automatsäkringar (DC-ingång och AC-ingång) står på läget 0 (OFF).
- Se till att BATTERY SWITCH på växelriktaren står i läget 0 (OFF).
- Kontrollera korrekt polaritet på alla anslutningar.
- Förvissa dig om att alla elektriska förbindelser sitter fast och säkert.
- Koppla sedan på den externa DC-strömförsörjningen, för att göra detta sätter du DC-automatsäkringen i läge 1 (ON).
- Koppla därefter på den externa AC-försörjningen (allmänna elnätet), för att göra detta sätter du AC-automatsäkringen i läge 1 (ON).

3.11.2 Drift av växelriktaren till det allmänna elnätet



Observera:

Växelriktarens AC-utgång är spänningsförande omedelbart när AC-tilledningen (elbolag) ansluts – även om det inte ligger på någon DC-matningsspänning på växelriktaren!

Om växelriktaren uteslutande är ansluten till elbolagets externa nätförsörjning förblir den interna bypassen i driftläget "Mains supply/OFF-Line operation". Den här funktionen säkerställer lastförsörjning tills DC-matningens integrationsprocess har avslutats, exempelvis implementering av en batteribackup som planeras göras senare.

Om båda matningsspänningarna (nätmatningen och DC-försörjningen) är anslutna till växelriktaren, kan man välja mellan driftlägena ON-line och OFF-line. Se kapitel 6.2 Ändring av driftparametrarna för inställning av önskat bypass-driftläge.

3.11.3 Bypass omkopplingsegenskaper

Bypassens omkopplingstid är <4ms. Det innebär att växelriktaren i läget NORMAL INVERTER (lastförsörjning prioriterat genom växelriktaren) i händelse av ett avbrott i DC-matningen, kopplar om till nätmatning på mindre än 4ms. När felet har åtgärdats och en stabil DC-matning föreligger, återgår bypassen automatiskt till växelriktaren. Tidsintervallet tills bypassen återgår är ca 10 sekunder, under denna tid övervakar bypass-elektroniken att matningen är stabil.

I det omvända fallet, dvs. driftläge NORMAL MAINS (nätprioritet) är bypassens omkopplingsegenskaper identiska. Vid en störning kopplar bypassen in växelriktaren på <4ms och försörjer lasten från DC-källan. Efter att störningen har åtgärdats och när nätförsörjningen varit stabil i minst 10 sekunder återgår bypassen till det inställda NORMAL MAINS läget.

4 Setup

**Varning:**

Setup-läget förändrar växelriktarens driftparametrar. Fabriksinställningarna motsvarar standardförhållandena och/eller beställ-da parametrar. Ändringar får endast utföras av kvalificerad per-sonal! Power Innovation ansvarar inte för skador på växelriktaren eller lasten eller för förluster till följd av avbrottstider.

4.1 Omkoppling till setup-läge

För att kunna göra ändringar i växelriktarens setup-läge måste du stänga av växelriktaren komplett. Både battery-switch och AC-ingångens externa säkring måste stå på OFF för att du ska kunna komma till setup-menyn. Den anslutna lasten försörjs inte under denna tid.

1. Bryt apparaten från den externa AC-matningen (elnätet).
2. Se till att BATTERY SWITCH står på 0 (OFF).
3. Håll knappen intryckt och koppla BATTERY SWITCH på I (ON).
4. Växelriktaren är nu i setup-läge.

I setup-läget kan växelriktarens utgångsfrekvens, "standard operation mode" och AC-trösklar ställas in.

Standardinställning, se tabell 7,8 och 9

Utför följande steg:

- Genom att trycka på knappen kan du välja enskilda LOAD LED. Om du har valt ut en LED och håller knappen intryckt ett längre tag, aktiverar resp. deaktiverar du den röda Power-LED:en. Den motsvarande (de-)aktiverade funktionen står i nedanstående tabeller (7,8 och 9).

För att spara de gjorda inställningarna stänger du av växelriktaren med huvudströmbrytaren. Ändringarna sparas då för driften.

LOAD LED	POWER LED aktiverad	POWER LED deaktiverad
LOAD LED 6 (röd)	UVP Bit 0	-
LOAD LED 5 (röd)	UVP Bit 1	-
LOAD LED 4 (grön)	OVP Bit 0	-
LOAD LED 3 (grön)	OVP Bit 1	-
LOAD LED 2 (grön)	Mode NORMALT VÄXELRIKTARE	Mode NORMALT ELNÄT
LOAD LED 1 (grön)	60 Hz (115V 2kVA)	50 Hz (230V 4kVA)

Tabelle 7

OVP

Bit 1	Bit 0	Ventil
0	0	+10%
0	1	+15%
1	0	+20%
1	1	+25%

Tabell 8

UVP

Bit 1	Bit 0	Ventil
0	0	-10%
0	1	-15%
1	0	-20%
1	1	-25%

Tabell 9

Fabriksinställningar

5 Mekaniska mått och installationsläge

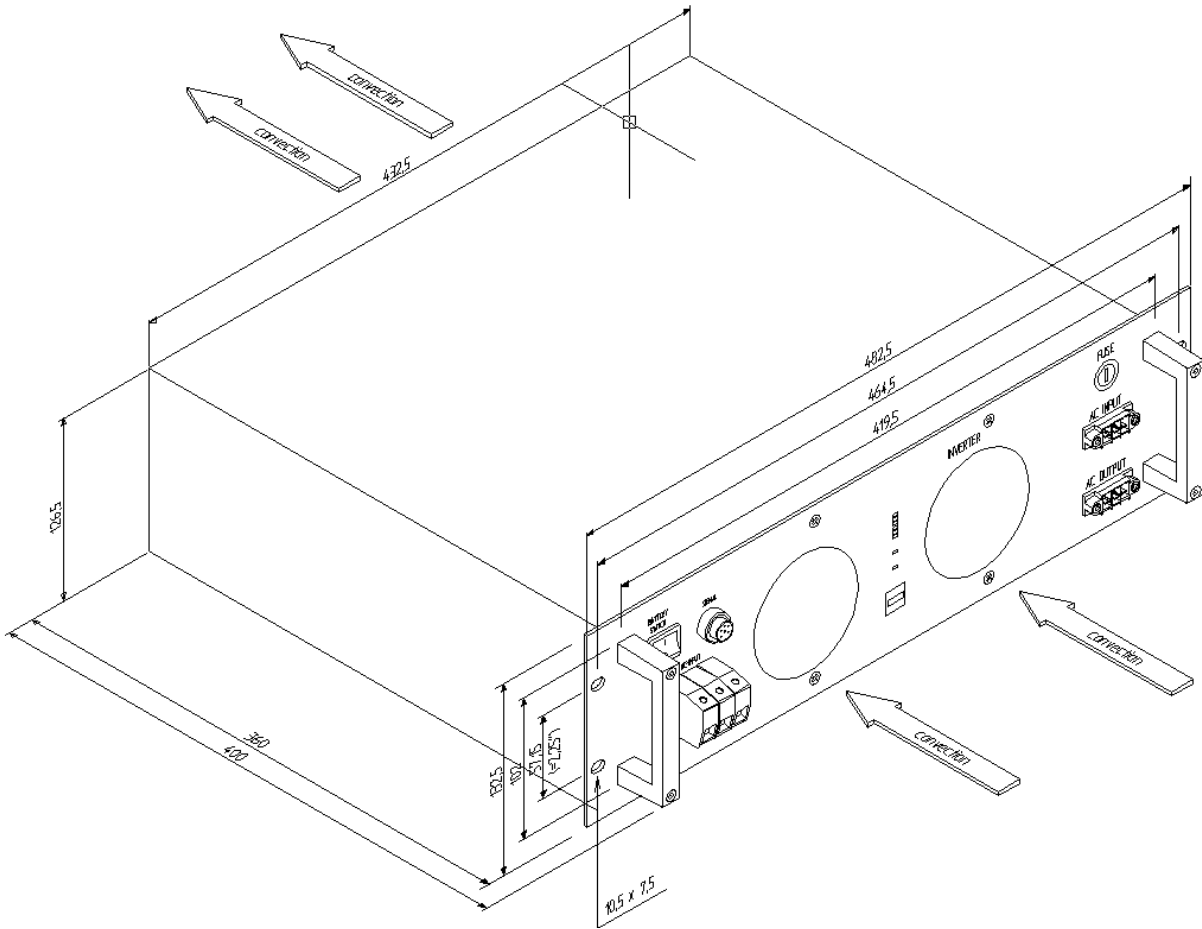


Bild 8

6 Bilaga

I bilagan hittar du ytterligare teknisk information och användaranvisningar om denna produktserie.

A. Omräkning av AWG till millimeter

AWG	ø mm	mm ²
7	3,665	10,5510
8	3,268	8,3870
9	2,906	6,3200
10	2,588	5,2620
11	2,304	4,1680
12	2,052	3,3080
13	1,829	2,6270
14	1,628	2,0867
15	1,450	1,6513
16	1,290	1,3070
17	1,151	1,0387
18	1,024	0,8171
19	0,912	0,6504
20	0,813	0,5153
21	0,724	0,3959
22	0,643	0,3217
23	0,574	0,2624
24	0,511	0,2043
25	0,455	0,1590
26	0,404	0,1257
27	0,363	0,1018
28	0,320	0,0804

Tabell 13 AWG: American Wire Gauge

B. Tekniska data

INVB4000 4000VA/3200W
INVB2000 2000VA/1600W

Allmänt

Elsäkerhet EN 60950, VDE 0805
Verkningsgrad > 88% vid nominell last
Potentialseparation 3.75 kV_{DC}
EMC-störningsemission EN 50081-1,
kurva EN 55022A
EMC-störningstålighet EN 50082-2
Drifttemperatur -5 till +55°C, ej kondenserande
+55 till +70°C, 2%/K derating

Inspänningsområden DC

INVB4000/INVB2000-48/60 48/60 (38-72) V_{DC}
INVB4000/INVB2000-110 110 (88-132) V_{DC}
INVB4000/INVB2000-220 220 (176-264) V_{DC}

Utgång AC

Spänning INVB4000 230V_{AC}, feltolerans +/-5%
Spänning INVB2000 115V_{AC}, feltolerans +/-5%
Frekvens 50 Hz (60Hz), sinus processorstyrd
Effektfaktor 0,8
Lastområde 0-100%
Crestfaktor > 2,5
Klirrfaktor < 2%
Bypass omkopplingstid < 4ms

Signalgivning

Optisk LED förloppsindikator 2x6
Elektrisk 1 Allmänt larm, potentialfri larmkontakt, 1-polig
Elektrisk 2 Bypass status, potentialfri larmkontakt, 1-polig

Betjäning

Styrning Styrknapp, batteri-huvudbrytare

Garanti

24 månader

Kåpa

Mått 19" rack
Vikt 3 HE, djup 360mm
Skyddsklass ca 15 kg
Ventilation IP 20
Fläktventilation, intern temperaturreglerad fläkt

Elektriska anslutningar

Ingång DC Framsida
Ingång AC Genomgångsplint HDFK 16mm²
Utgång AC Phoenix Power CombiCon, 4mm²
Signal Phoenix Power CombiCon, 4mm²
Binder rund kontakt, 300V_{DC}/ 0,1A; 100V_{DC}/0,2A;
250V_{AC}/3A

Vi förbehåller oss rätten till ändringar.

C. Användningsområden

En transformator sørjer for att växelriktarens in- och utgång är galvaniskt skilda. Genom den högfrekventa switchningen uppnås små dimensioner och låg vikt. Växelriktarna i serien INVB har mycket låg utgångsimpedans. De lämpar sig för försörjning av icke-linjära laster (exempelvis switchade nätdelar, kapacitiva och induktiva laster). Kortvariga toppbelastningar medför endast en ringa förändring av utgångens sinuskurva. Växelriktarna är försedda med en robust IGBT-helbrygga på AC-utgången.

Den mekaniska konstruktionen möjliggör en mångsidig användning. Konstruktionen är chock- och vibrationshållfast, så att apparaterna även lämpar sig för mobil användning (fordon etc.).

D. Användningsmöjligheter

- Industri likspänningsnät
- Elbolag
- Telekommunikationsapplikationer
- Solenergi-tillämpningar med ö-drift
- Off-Shore / DC-nät på fartyg, tåg och inom fordonsområdet

E. Vidaretransport och lagring



Växelriktarna har förpackats noggrant separat för transport och lagring. Undvik onödiga mekaniska belastningar genom att kasta eller tappa dem. Förpacka om möjligt växelriktarna i originalförpackningen vid vidaretransport eller reklamation.



Rekommenderad omgivningstemperatur för lagring och transport:
-20°C till + 60°C ej kondenserande.



Om växelriktarna inte installeras omedelbart, lagra dem då i originalförpackningen.



Skydda växelriktarna mot fukt och väderpåverkan.

