



Likströmssystem typ PC05

0,9kW till 11kW – 24/48/110/125V_{DC}

PC05 är ett komplett likströmssystem för avbrottsfri försörjning av likspänning inom industrin för ställverk, kontrollutrustning, processtyrning m.m. där kraven är stora på säker drift.

Plug-in likriktarmoduler

Ger flexibilitet vid anpassning av uteffekt, enkelt underhåll med byte under drift och hög tillgänglighet med parallella moduler

Säker drift och hög tillgänglighet

Vi hjälper er med drifttagning och service och ger utbildning i handhavande och underhåll.

Kompakt design

Övervakare, likriktare, distribution och batterier upp till 110V_{DC}/50Ah i samma kapsling.

System övervakning

Omfattar batteri, likriktare och distribution. Status och larm visas i tydlig display och inställningar görs med överskådliga menyer som ger smidig hantering.

Batteristatus

Batterikretstest och symmetriövervakning ger goda förutsättningar för tidig upptäckt av fel i batteriet. Batteritemperaturen övervakas och justerar håll-laddningsspänningen automatiskt.

Komplett dokumentation

Gör konstruktion och underhåll effektivt och kan levereras i elektroniskt format.

Likströmssystem typ PC05

Allmänt

PC05 är ett komplett likströmssystem för avbrottsfri försörjning av likspänning inom industrin för ställverk, kontrollutrustning, processtyrning m.m. där kraven är stora på säker drift. Kompletterat med likriktare, batteri, battericentral, distributionscentral, övervakning och dokumentation.

Skåp

Typ: Golvskaap med 19" ramverk
 Kabelintag: Ovan- och underifrån
 Höjd: 2000 mm
 Bredd: 600 mm
 Djup: 400 mm
 Färg: RAL 7035 ljusgrå
 Kapslingsklass: IP21
 Ventilation: Temperaturstyrda fläktar i likriktarmoduler, i övrigt naturlig

Miljö

Omgivningstemperatur: Drift, 0 till +40 °C
 Lagring, -40 till +70 °C
 Luftfuktighet: < 90 % RH, icke kondenserande
 Höjd över havet: < 2000 m

Ingång AC (för likriktare)

Inspänning: 110-240V_{AC} 1-fas
 Frekvens: 47 – 63 Hz enfas
 Effektfaktor enfas: > 0.95 vid 230V_{AC}, full last
 Anslutning enfas: 0.2 – 6 mm², per likriktarmodul
 Övrigt: Se tabell 1 & 2

Utgång DC

Utgångspänning, nominell: 24/48/110/125V_{DC}
 Anslutning: 0.5 – 10 mm², fränskiljbar plint
 Spänningsreglering: < 0.5 % av nominell utspänning
 < 1% inom 3 sekunder, 0-100/100
 10 % laständring
 Strömreglering: < 1 % av märkström
 Strömgränsområde: 0 – 100 % av märkström
 Rippelspänning: < 0.1 % RMS
 Övrigt: Se tabell 1 & 2

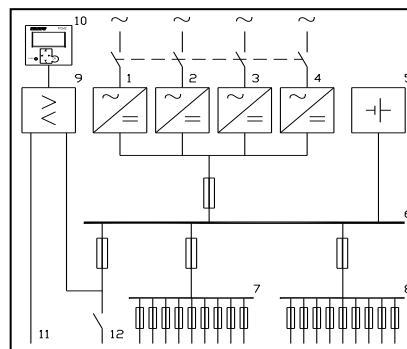
Märkdata PRM1		Max antal likriktarmoduler					
U _{NOM} (V _{DC})	I _{MÄRK} (A)	10A	12A	20A	25A	50A	60A
24	40			2			
	80			4			
	120						2
48	24		2				
	50		4		2		
	100				4	2	
110/125	20	2					
	40	4					

Tabell 1. Märkdata system.



Utgångsdata			Ingångsdata			Förlust-effekt**
U _{NOM} (U _{OMRÅDE}) V _{DC}	I _{MÄRK} A	Ut-effekt W _{MAX}	Inspännings- område V _{AC}	Nät-effekt* VA	Nätström* A _{RMS}	
24 (21-28)	20	560	85-295	670	3.4	92
	60	1680	180-264	1960	10.0	187
48 (42-56)	12	672	85-295	800	4.1	92
	25	1400	85-295	1600	8.2	156
	50	2800	150-295	3150	16.1	312
110/125 (97.5-145)	10	1250	90-300	1410	7.2	139

Tabell 2. Märkdata modul, * max vid 195V_{AC}, ** typ vid 230V_{AC}



Enlinjeschema PC05

Battericentral

Utförande: Knivsäkringar, 4-7 polseparerade grupper

Distributionscentral typ DM199

Antal centraler: 1 – 7 st.
 Typ av grupsäkring: Smältsäkring DII/DIII eller MCB
 Grupper per central: 9 st. (DII, MCB), 6 st. (DIII)
 Övervakning: Nollspänningsövervakning
 Indikering: Röd/grön lysdiod per grupp

Kapacitetsprov

Belastning: Max 25 A
 Anslutning: 4-16 mm² skruvplint

Övervakning typ PCM2

Övervakar hela likströmssystemet.
 Tydlig grafisk display för visning och inställning av larm, driftdata m.m.
 Fjärrlarm via 4 st. fritt konfigurerbara reläer.



Övervakningsenhet typ PCM2

Fördelning: Utlöst säkring, jordfelsövervakning, externt larm

Batteri: Temperatur, batterikretsprov, symmetriövervakning

Likriktare: Över-/underspänning, likriktarfel, temperaturkompenserad hålladdning, automatisk utjämningsladdning

Batteri

Internt: Ventilreglerat, upp till 110V_{DC} 50Ah
 Externt: Valfri typ på ställning

Tillval

Larm utgångar: Relä 5-8
 Växelriktare (0.5, 1 eller 2 kVA),
 AC-fördelning,
 DC/DC-omvandlare
 Dubblerade system med inmatningsomkopplare, larmpanel samt i övrigt enligt överenskommelse

Normer

Elsäkerhet: EN 50178
 EMC, immunitet: EN 61000-6-2
 EMC, emission: EN 61000-6-4
 Batteriinstallationer: EN 50272-2



Rätt till ändringar av angivna data förbehålles



KraftPowercon Sweden AB
 Hjalmar Petris väg 49
 352 46 Växjö

Telefon 0470-705200
 Telefax 0470-705201
 www.kraftpowercon.com