



## Likströmssystem typ PC05

### 24/48/110/220V<sub>DC</sub>

*PC05 är ett komplett likströmssystem för avbrottsfri försörjning av likspänning inom industrin för ställverk, kontrollutrustning, processtyrning m.m. där kraven är stora på säker drift.*

#### **Plug-in likriktarmoduler**

Ger flexibilitet vid anpassning av uteffekt, enkelt underhåll med byte under drift och hög tillgänglighet med parallella moduler

#### **Säker drift och hög tillgänglighet**

Vi hjälper er med drifttagning och service och ger utbildning i handhavande och underhåll.

#### **Kompakt design**

Övervakare, likriktare, distribution och batterier upp till 110 V<sub>DC</sub>/62 Ah i samma kapsling.

#### **System övervakning**

Omfattar batteri, likriktare och distribution. Status och larm visas i tydlig display och inställningar görs med överskådliga menyer som ger smidig hantering.

#### **Batteristatus**

Batterikretstest och symmetriövervakning ger goda förutsättningar för tidig upptäckt av fel i batteriet. Batteritemperaturen övervakas och justerar håll-laddningsspänningen automatiskt.

#### **Komplett dokumentation**

Gör konstruktion och underhåll effektivt och kan levereras i elektroniskt format.

# Likströmssystem typ PC05

## Allmänt

PC05 är ett komplett likströmssystem för avbrottsfri försörjning av likspänning inom industrin för ställverk, kontrollutrustning, processstyrning m.m. där kraven är stora på säker drift. Kompletterat med likriktare, batteri, battericentral, distributionscentral, övervakning och dokumentation.

## Skåp

Typ: Golvskåp med 19" ramverk  
 Kabelintåg: Ovan- och underifrån  
 Höjd: 2000 mm  
 Bredd: 600 mm  
 Djup: 400 mm  
 Färg: RAL 7035 ljusgrå  
 Kapslingsklass: IP21  
 Ventilation: Temperaturstyrda fläktar i likriktarmoduler, i övrigt naturlig

## Miljö

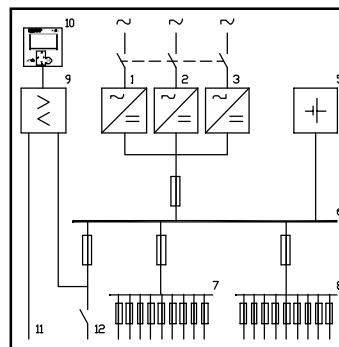
Omgivningstemperatur: Drift, 0 till +40 °C  
 Lagring, -40 till +70 °C  
 Luftfuktighet: < 90 % RH, icke kondenserande  
 Höjd över havet: < 2000 m

## Ingång AC

Märkspänning: 230 V<sub>AC</sub> 1-fas  
 Frekvens: 50/60 Hz  
 Effektfaktor: > 0.99 vid 230 V<sub>AC</sub>, full last  
 Anslutning: 6 mm<sup>2</sup> skruvplint, per likriktarmodul  
 Övrigt: Se tabell 1

## Utgång DC

Utspänning, nominell: 24/48/110/220 V<sub>DC</sub>  
 Anslutning: 10 mm<sup>2</sup>, fränskiljbar skruvplint  
 Spänningsreglering: < 0.5 % av nominell utspänning  
 < 1 % inom 3 sekunder,  
 0-100/100-10 % laständring  
 Strömreglering: < 1 % av märkström  
 Strömgränsområde: 0 – 100 % av märkström  
 Rippelspänning: < 0.1 %<sub>RMS</sub>  
 Rippelström: < 0.1 % av märkström  
 Övrigt: Se tabell 1 & 2



Enlinjeschema PC05

## Battericentral

Utförande: Knivsäkringar, 4-7 polseparerade grupper

## Distributionscentral typ DM199

Antal centraler: 1 – 7 st.  
 Typ av grupsäkring: Smältsäkring DII/DIII eller MCB  
 Grupper per central: 9 st. (DII, MCB), 6 st. (DIII)  
 Övervakning: Nollspänningsövervakning  
 Indikering: Röd/grön lysdiod per grupp

## Kapacitetsprov

Belastning: Max 25 A  
 Anslutning: 16 mm<sup>2</sup> skruvplint

## Övervakning typ PCM2

Övervakar hela likströmssystemet.  
 Tydlig grafisk display för visning och inställning av larm, driftdata m.m.  
 Fjärrlarm via 4 st. fritt konfigurierbara reläer.



Övervakningsenhet typ PCM2

Fördelning: Utlöst säkring, jordfelsövervakning, externt larm  
 Batteri: Temperatur, batterikretsprov, symmetriövervakning  
 Likriktare: Över-/underspänning, likriktarfel, temperaturkompenserad hålladdning, automatisk utjämningsladdning

## Batteri

Internt: Ventilreglerat, upp till 110V<sub>DC</sub> 62Ah  
 Externt: Valfri typ på ställning

## Tillval

Larm utgångar: Relä 5-8  
 Växelriktare: 0.5, 1 eller 2 kVA, AC-fördelning

## DC/DC-omvandlare

Dubblade system med inmatningsomkopplare  
 Larmpanel  
 I övrigt enligt överenskommelse

## Normer

Elsäkerhet: EN 50178  
 EMC, immunitet: EN 61000-6-2  
 EMC, emission: EN 61000-6-4  
 Batteriinstallationer: EN 50272-2  
 Kapslingsklass: EN 60529

Märkdata PC05		Max antal likriktarmoduler typ PCS							
U <sub>NOM</sub> (V <sub>DC</sub> )	I <sub>MÄRK</sub> (A)	8A	10A	16A	18A	22A	36A	50A	70A
24	108						3		
	140								2
48	54				3				
	150							3	
110	24	3							
	48			3					
220	66					3			
	30		3						

Tabell 1. Märkdata likströmssystem PC05.

Utgångsdata PCS			Ingångsdata PCS			Förlust-effekt**
U <sub>NOM</sub> (U <sub>OMRÅDE</sub> ) V <sub>DC</sub>	I <sub>MÄRK</sub> A	P <sub>MAX</sub> W	Inspännings-område V <sub>AC</sub>	Nät-effekt* VA	Nätström* A <sub>RMS</sub>	
24	36	1000	90-290	1150	6	150
(22-33)	70	2000	90-290	2200	12	175
	18	1000	90-290	1150	6	135
48	50	2700	90-290	2900	15	210
	8	1000	90-290	1150	6	135
110	16	2000	90-290	2200	12	160
	22	2700	90-290	2900	15	200
220	10	2475	90-290	2700	14	200

Tabell 2. Märkdata likriktarmodul PCS

\* max vid 195 V<sub>AC</sub>, \*\* typ vid 230 V<sub>AC</sub>

